

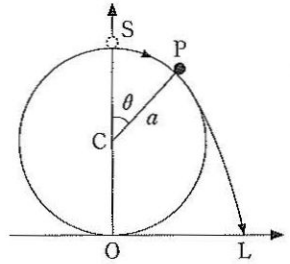
平成 31 年度 入学 試験 問題 (後期)

理 科

注 意

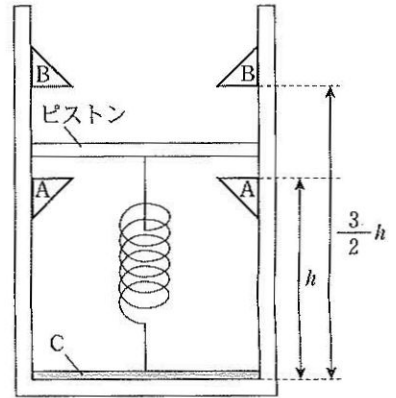
1. 合図があるまで表紙をあけないこと。
2. 物理、化学、生物のうちから 2 科目を選択し、別紙解答用紙に受験番号、氏名を記入すること。
(ただし受験票、入学願書に記入した 2 科目に限る。)
3. 選択した科目以外の科目(例えば物理、化学を選択した場合は生物)の解答用紙にも受験番号、氏名を記入し、全体に大きく×印をすること。
4. 解答は解答用紙の枠内に記入すること。
5. 選択した科目以外の解答用紙に解答を記入した場合、及び解答用紙に解答以外のことを書いた場合、その答案は無効とする。
6. 問題冊子は 1 冊、別紙解答用紙は各科目それぞれ 1 枚である。
7. 受験票は机に出しておくこと。

I. 水平な床の上に固定された半径 a [m] の球がある。頂上 S に静止している質量 m [kg] の質点が、球の表面を静かに滑り下り始めた。球の中心 C と球面上の位置 P を結ぶ直線 CP が鉛直線 CS となす角度を θ [rad] とする。重力加速度を g [m/s²] とし、①と②は式で、③～⑨は数値で空欄を埋めよ。ただし、摩擦や空気抵抗は無視できるものとする。



P において、質点は円運動をしているので、P での質点の速さを v [m/s] とすると、質点が球面から受ける抗力は ① [N] である。また、エネルギー保存則から $\frac{1}{2}mv^2 =$ ② が成り立つ。よって、質点が球面から離れるときの θ の値を θ_0 とすると $\cos \theta_0 =$ ③ となる。このときの質点の速度 v_0 の大きさは ④ $\times \sqrt{ag}$ [m/s]、 v_0 の水平成分の大きさは ⑤ $\times \sqrt{ag}$ [m/s]、鉛直成分の大きさは ⑥ $\times \sqrt{ag}$ [m/s] となる。またこの時の床面からの高さは ⑦ $\times a$ [m] となる。質点が球面を離れて床面の位置 L に落下するまでに要する時間は ⑧ $\times \sqrt{\frac{a}{g}}$ [s] となり、球の最下点 O からの距離 OL は ⑨ $\times a$ [m] となる。

II 大気中に図のような装置を設置した。断面積 S [m²] のシリンダーと、なめらかに動く質量 M [kg] のピストンで作られた容器中に理想気体が封入されている。ピストンとシリンダーの底面は、自然長 h [m]、バネ定数 k [N/m] の質量が無視できるバネでつながっている。容器の底面から $h, \frac{3}{2}h$ の位置に、それぞれストッパー A, B があり、ピストンは水平を保ちながら、その範囲で上下に動くことができる。底面には、容器内の気体を加熱できる加熱装置 C がある。



初期状態では、ピストンはストッパー A に接しており、容器内の圧力は大気圧 p [Pa] と等しく、封入された理想気体の温度は T [K] であった。重力加速度は g [m/s²]、気体定数は R [J/(mol·K)]、理想気体の定積モル比熱は $\frac{3}{2}R$ を用い、以下の空欄を適当な数値や式で埋めよ。ただし、ピストンや加熱装置 C の厚み、ストッパーの体積は無視でき、シリンダーとピストンは熱を通さないものとする。

この理想気体の物質量は、① モルである。初期状態から、理想気体を加熱装置 C で加熱したところ、圧力が $(p +$ ② $)$ [Pa]、温度が ③ $\times T$ になったところでピストンは上昇を始めた。この状態を状態 I と呼ぶ。初期状態から状態 I へ至る過程で、理想気体に加えた熱量は ④ \times ⑤ $\times RT$ [J] であり、 h を用いて表すと ⑥ $\times h$ [J] である。

さらに加熱したところ、温度が $\frac{3}{2}(\$ ⑦ $+$ ⑧ $) \times T$ でピストンがストッパー B に接した。この状態を状態 II と呼ぶ。状態 I から状態 II へ至る過程で、理想気体がピストンにした仕事は、ピストンにかかる重力に対してした仕事 ⑨ [J] と大気圧に対してした仕事 ⑩ [J]、そして、バネにした仕事 ⑪ [J] の和である。また、この過程での理想気体の内部エネルギーの増加は $\frac{3}{4}(\$ ⑫ $+$ ⑬ $) \times pSh$ [J]、加えた熱量は、 $\frac{5}{4}(\$ ⑭ $+$ ⑮ $) \times pSh$ [J] である。

Ⅲ 次の文章の①～⑧の空欄を適切な語句で埋めよ。ただし、④は{受ける, 受けない}から、⑦は{増加する, 変化しない, 減少する}から、⑧は{古く, 新しく}から選んで答えよ。

炭素の同位体のうち自然界で最も量の多いものは ^{12}C であり、安定同位体である。この原子の質量は、①単位を決定するのに用いられる。一方、遺跡などから出土した動植物の年代測定に利用される炭素の放射性同位体は ^{14}C で、この核種は、②線を放出して崩壊し、 ^{14}N となる。放射性同位体の原子核の数がもとの $\frac{1}{2}$ になるまでの時間を③といい、周囲の温度や圧力などの影響を④。 ^{14}C の⑤は5730年である。

^{14}C は、地球外より飛来する宇宙線が原因となる核反応 $^{14}\text{N} + \text{陽子} \rightarrow ^{14}\text{C} + \text{陽子}$ により、大気上層部で生成される。宇宙線の量はほぼ一定なので、大気中の ^{12}C に対する ^{14}C の量比は変化せず、この量比を R_0 とする。 ^{14}C は ^{12}C と同じく主に炭素化合物⑥として大気中に存在し、生存中の植物やそれを摂取する動物に取り込まれるので、その生物に含まれる ^{12}C に対する ^{14}C の量比は R_0 に等しい。しかし、生物が死んで新たな炭素の取り込みがなくなると時間の経過とともに ^{12}C に対する ^{14}C の量比 R は⑦ので、 $\frac{R}{R_0}$ から生物が死んだ年代を推定することができる。もし宇宙線の量が一時的に増加していた時期があると、その時期に生存していた生物の年代測定の結果は、増加した時期がなかったとして計算した年代より⑧なる。

(1) 原子核の様々な反応や崩壊において、その前後でつねに保存される量は、次のア～カのうちのどれか。正しいものをすべて選べ。

- | | | |
|---------------|--------------|---------------|
| ア. 電荷の和 | イ. 陽子の数の和 | ウ. 中性子の数の和 |
| エ. 陽子と中性子の数の和 | オ. 陽子と電子の数の和 | カ. 中性子と電子の数の和 |

(2) 次の問に答えよ。

ア. 生物が死んでからの時間 T [年]を用いて、 $\frac{R}{R_0}$ を表す式を表せ。

イ. ^{14}C の検出限界量は、 R_0 の1024分の1に相当する量であるとする。測定可能年代は、今から何年前までか。有効数字2桁で答えよ。

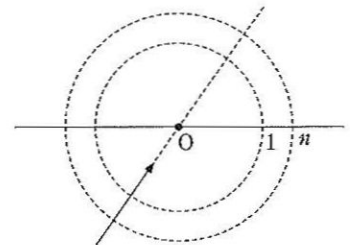
Ⅳ 以下の問に答えよ。

(1) 可変抵抗器の抵抗値を $R[\Omega]$ に調整し、その両端に起電力 $V[\text{V}]$ 、内部抵抗 $r[\Omega]$ の電池を接続した。

ア. 可変抵抗器で単位時間に発生するジュール熱 $Q[\text{J/s}]$ を求めよ。

イ. Q が最大となる可変抵抗器の抵抗値を求めよ。

(2) 光が、屈折率 $n(n > 1)$ の媒質から真空へと、図のように入射した。図には、光が真空に入射した点 O を中心にして、半径 1 と半径 n の円が描かれている。屈折光の光路を図示せよ。なお、そのために用いた補助線と、その様子(交点, 直角など)も明示せよ。



(3) 面積が $S[\text{m}^2]$ で厚さが $d[\text{m}]$ の平行板コンデンサーがある。その極板間に厚さが $t[\text{m}]$ の誘電率 $\epsilon_a[\text{F/m}]$ の誘電体 a と、厚さが $d - t$ で誘電率 $\epsilon_b[\text{F/m}]$ の誘電体 b を挟み込んだときのコンデンサーの電気容量 $C[\text{F}]$ を $S, d, t, \epsilon_a, \epsilon_b$ を用いて表せ。