

# 平成28年度一般入学試験問題

## 理 科

(物理, 化学, 生物より2科目選択)

### 【注意事項】

1. この問題冊子には答案用紙が挟み込まれています。試験開始の合図があるまで問題冊子を開いてはいけません。
2. 試験開始後、問題冊子と答案用紙（物理、化学、生物の答案用紙すべて）の受験番号欄に受験番号を記入しなさい。
3. 選択する2科目の答案用紙の選択欄に○印を記入しなさい。
4. 問題冊子には、物理計5問、化学計3問、生物計7問の問題が、それぞれ物1～物9ページ、化1～化6ページ、生1～生10ページに記載されています。落丁、乱丁および印刷不鮮明な箇所があれば、手をあげて監督者に知らせなさい。
5. 答案には、必ず鉛筆（黒「HB」「B」）またはシャープペンシル（黒「HB」「B」）を使用しなさい。
6. 選択した科目の解答はその答案用紙の指定された場所に記入しなさい。ただし、解答に関係のないことが書かれた答案は無効にすることがあります。
7. 問題冊子の余白は下書きに利用しても構いません。
8. 問題冊子および答案用紙はどのページも切り離してはいけません。
9. 問題冊子および答案用紙を持ち帰ってはいけません。

受験番号	
------	--

# 物 理

[問1] 以下の問い (1) および (2) に答えよ。計算問題は導出過程も簡潔にまとめて記し、解答は解答欄に記すこと。

(1) 空気中から均一な材質のプリズム中へ入射した光の分散および屈折に関する次の問いに答えよ。ただし、空気の屈折率は1で、プリズムの屈折率は1より大きくおよそ1.8であるとする。また、空気とプリズムの境界における光の反射は考えなくてよい。

① 図1のように、正三角形のプリズムに白色光を入射させると、光はプリズム中で分散して色ごとに分かれたスペクトルが観察される。図1の (ア) のように、可視光の中で一番上側に分散されるスペクトルの色は何色か。また、その理由を説明せよ。ただし、図1の屈折角は、見やすいように少し誇張して描いてある。

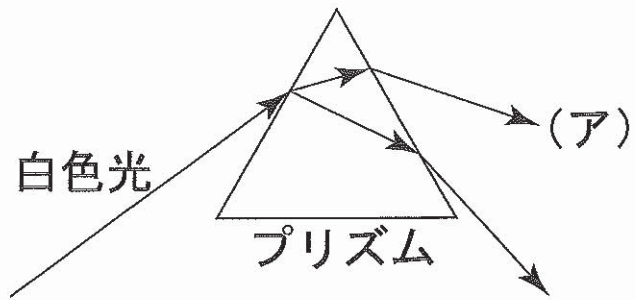


図 1

② 図2のような断面が直角三角形のプリズムに、上側から平面波の単色光を入射する。図中の細かい実線は平面波の位相のそろっている面（波面）を表し、矢印は入射波の進行方向を表している。プリズム内部およびプリズムより下側での平面波の波面を解答欄に実線で描け。ただし、図の破線で囲まれた部分のみ解答欄に記入すればよい。

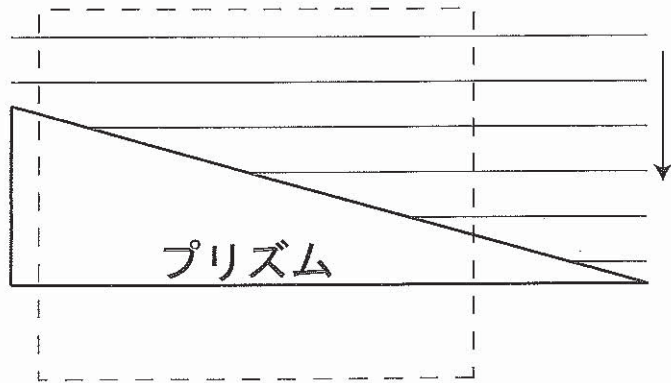


図 2

(2) ウラン $^{235}_{92}\text{U}$ の崩壊について、次の問いに答えよ。

①  $^{235}_{92}\text{U}$ が $\alpha$ 崩壊を7回、 $\beta$ 崩壊を4回行って安定な原子核になった。この原子核の原子番号と質量数はいくらか。

②  $^{235}_{92}\text{U}$ に1個の中性を衝突させると、核分裂反応が起こる。このような核分裂の連鎖反応が生じている状態を何というか。

③ ②のような核分裂の連鎖反応が起こるために、一定量以上の $^{235}_{92}\text{U}$ が必要な理由を説明せよ。

④  $^{235}_{92}\text{U} + {}^1_0\text{n} \rightarrow {}^{141}_{56}\text{Ba} + {}^{92}_{36}\text{Kr} + 3{}^1_0\text{n}$ の核反応式で表される核分裂反応において発生するエネルギーは何MeVか、単位に注意して求めよ。ただし、 $^{235}_{92}\text{U}$ 、 $^{141}_{56}\text{Ba}$ 、 $^{92}_{36}\text{Kr}$ 原子核、中性子 ${}^1_0\text{n}$ 、それぞれの質量を $m_1$  [kg]、 $m_2$  [kg]、 $m_3$  [kg]、 $m_4$  [kg]とし、真空中の光速を $c$  [m/s]、電気素量を $e$  [C]とする。

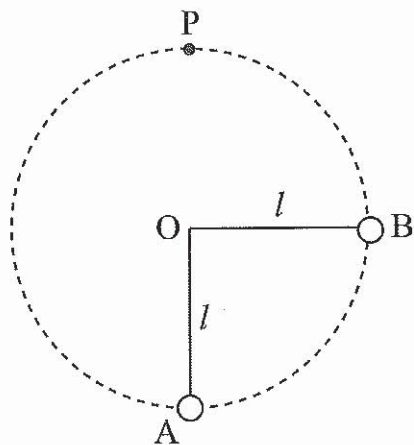


図 1

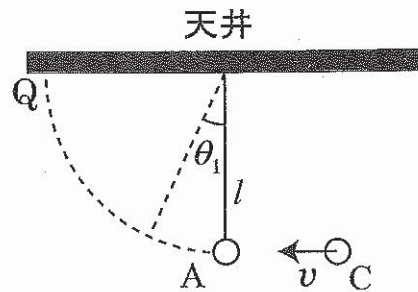


図 2

〔問 2〕 小球が糸でつるされているときの運動について、I・II のそれぞれの場合に、以下の問いに答えよ。重力加速度の大きさを  $g$  とし、空気抵抗や小球の大きさおよび糸の質量は無視できる。また、糸は伸縮しない。計算問題は導出過程も簡潔にまとめて記し、解答は解答欄に記すこと。

I. 質量  $m$  の小球 A および質量  $M$  の小球 B が点 O からどちらも長さ  $l$  の糸でつるされている。図 1 のように、小球 B を糸が水平になるまで糸を張ったまま引き上げた。その後、小球 B を静かに離して、小球 B を静止している小球 A に衝突させた。

- (1) 衝突直前の小球 B の速さを求めよ。
- (2) 小球 A と小球 B との反発係数が  $e$  のとき、衝突直後の小球 A の速さを求めよ。
- (3) 小球 A と小球 B との反発係数が  $e$  のとき、衝突直後の小球 B の速さを求めよ。

以下の問いでは、小球 A と小球 B とが弾性衝突（完全弾性衝突）したとする。衝突後、小球 A は、円周の頂点 P に到達した。

- (4) 衝突後、小球 A がはじめて円周の頂点 P に到達したときの糸の張力を求めよ。
- (5) 小球 A が頂点 P に到達するためには、 $M$  は  $m$  の何倍以上でなければならないか。有効数字 2 けたで求めよ。必要であれば、 $\sqrt{2}=1.41$ 、 $\sqrt{3}=1.73$ 、 $\sqrt{5}=2.24$ 、 $\sqrt{7}=2.65$ 、 $\sqrt{10}=3.16$  を用いよ。

II. 次に、図2のように、天井から長さ $l$ の糸でつるされて静止している質量 $m$ の小球Aに、質量 $m'$ の小球Cを水平方向右側から速さ $v$ で衝突させたところ、2つの小球は衝突と同時に一体となり、振動を始めた。ただし、運動中は振り子の振動面は変化しないものとする。

(6) 衝突直後の一体となった小物体の速さを求めよ。

(7) 図2のように、振り子が鉛直線となす角(振れ角)は最大で $\theta_1$ となった。 $\cos \theta_1$ を求めよ。

その後、一体となって振動している小物体が、右から左方向に運動するときでかつ最下点に到達したときに、再び質量 $m'$ の小球を速さ $v$ で水平方向右側から衝突させ、一体化させた。

(8) この一体となった小物体の最大の振れ角を $\theta_2$ とするとき、 $\cos \theta_2$ を求めよ。

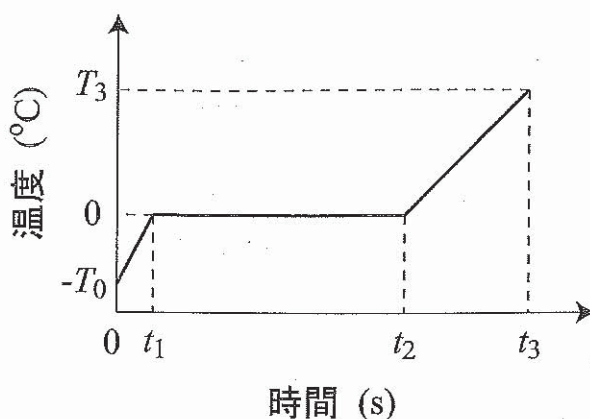
このように、質量 $m'$ 、速さ $v$ の小球を、小物体が右から左方向に運動するときでかつ最下点に到達したときに次々に水平方向右側から衝突させて、一体化を繰り返した。 $n$ 回目の衝突後、一体となった小物体が振動したときの最大の触れ角は $\theta_n$ であった。

(9) 小物体が天井に接触しないとき、 $\cos \theta_n$ を求めよ。

(10) 10回目の衝突後に小物体ははじめて天井の点Qに軽く接触した。この場合、 $v$ はいくらであったか。



〔問3〕 断熱された容器の中に $-T_0$  [°C] ( $T_0 > 0$ ) の氷が  $m$  [g] 入っている。この容器内にはヒーターと温度計がついており、ヒーターで加熱し、温度計で氷または水の温度を測定することができる。右の図は、この容器内で一定の電力をヒーターに加えて加熱した際の温度計の温度変化を示している。加熱開始時の時刻を  $0$  s とし、このとき温度が $-T_0$  [°C] だった氷は、 $t_1$  [s] のとき  $0^\circ\text{C}$  となり、その後温度はしばらく一定だった。



$t_2$  [s] のとき氷は完全に溶けてすべて水になり、再び温度が上昇し始め、 $t_3$  [s] のとき  $T_3$  [°C] となった。水の比熱を  $C$  [J/(g·K)] とし、容器内の温度は常に一様であるとして、以下の問いに答えよ。ただし、容器と外部との熱の出入りはなく、容器の熱容量は無視できるものとして良い。また、水および氷の比熱は温度によって変化せず、すべての過程は1気圧のもとで行われ、水の蒸発は無視できるものとする。計算問題は導出過程も簡潔にまとめて記し、単位を付して、解答は解答欄に記すこと。

- (1) 完全に氷が溶けた後の水の温度が、 $0^\circ\text{C}$  から  $T_3$  [°C] まで上昇する間に水に与えられた熱量を求めよ。
- (2) 加熱中にヒーターに加えられた電力を求めよ。
- (3) 図から、氷の融解熱を求めよ。
- (4) 図から、氷の比熱は水の比熱の何倍になっているかを求めよ。
- (5) 加熱を開始してから  $t'$  [s] 後にこの容器中に残っている氷の質量を求めよ。ただし、 $t_1 < t' < t_2$  とする。

(このページは白紙である)

〔問4〕ボーアの水素原子模型について以下の問いに答えよ。ただし、電子の質量を  $m$ 、電子の電気量を  $-e$ 、プランク定数を  $h$ 、クーロンの法則の比例定数を  $k$  とする。計算問題は、導出過程も簡潔にまとめて記し、解答は解答欄に記すこと。円周率は  $\pi$  とせよ。

電子が、水素原子核を中心として速さ  $v$  の等速円運動をしているとする。

(1) 電子に作用する原子核からのクーロン力と遠心力とのつり合いの式から、水素原子における電子の軌道半径を、 $e$ 、 $k$ 、 $m$ 、 $v$  を用いて表せ。

ボーアは、原子内の電子の軌道は、電子の運動量と円軌道一周の長さの積がプランク定数の正の整数  $n$  倍に等しいときのみ許される（量子化条件）と考えた。

(2) 量子化条件から、水素原子において許される電子の軌道半径を、 $e$ 、 $h$ 、 $k$ 、 $m$ 、 $n$  を用いて表せ。

(3) 水素原子の電子軌道における 2 番目に小さい半径は、最も小さい半径（ボーア半径）の何倍か。

ボーアの量子化条件は、後に提唱されたド・ブロイの物質波の概念により説明された。この概念を用いれば、電子の許された軌道に関するボーアの量子化条件は、その軌道の一周の長さが物質波の波長の  $n$  倍であるという仮定に等しい。

(4) 速さ  $v$  の電子の、物質波としての波長を、 $h$ 、 $m$ 、 $v$  を用いて表せ。

(5) 真空中で初速度 0 の電子をある電圧で加速させると、ボーア半径  $r_B$  にいるときの電子と同じ波長を持つようになった。このときの加速電圧を、 $e$ 、 $h$ 、 $m$ 、 $r_B$  を用いて表せ。

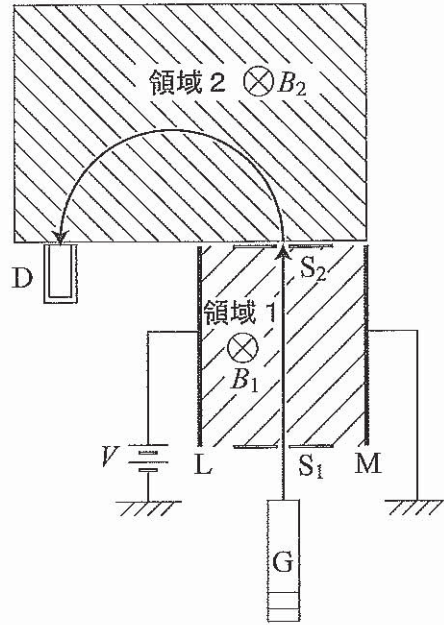
ボーアは、電子がある軌道から異なる軌道へ移るときにのみ、原子が光を吸収または放出すると仮定した。そのため、吸収または放出された光の波長もとびとびの値となり、水素原子が発する光は線スペクトルとなる。以下の問いでは、真空中での光速を  $c$  とする。

(6) ボーア半径にある電子が、それより 1 つ大きな半径の軌道へ移る場合に、電子が吸収する光の波長を、 $c$ 、 $e$ 、 $h$ 、 $k$ 、 $r_B$  を用いて表せ。



(このページは白紙である)

〔問5〕図のように、荷電粒子源Gから射出される荷電粒子の運動を考える。荷電粒子の質量を $m$ 、電気量の大きさを $q$ として、以下の問いに答えよ。ただし、重力による影響や空気抵抗および荷電粒子の大きさは無視して良い。計算問題は導出過程も簡潔にまとめて記し、解答は解答欄に記すこと。円周率は $\pi$ とせよ。



I. 荷電粒子は発生装置Gから図の上方向に射出された後、スリット $S_1$ を通して平行に配置された平面電極LおよびMで挟まれた領域1を平面電極と平行方向に直進し、スリット $S_2$ を通り抜けた。領域1には磁束密度 $B_1$ の一樣な磁場が紙面に垂直に表から裏の方向に加えられている。平面電極LとMの間隔は $d$ で、電極Mは接地されており、電極Lには電極Mに対して $+V$ の電位差を加えてある。ただし、平面電極LとMとの間の電場は一樣であるとする。

- (1) 領域1における電場の大きさを求めよ。
- (2) 領域1を荷電粒子が直進するときの速さを求めよ。

II. 領域1を直進した荷電粒子はスリット $S_2$ を通り抜けた後、一樣な磁束密度 $B_2$ の領域2を進み、等速円運動を行って半円軌道を描きながら検出器Dに入って検出された。領域2の磁場の方向は、紙面に垂直に表から裏であった。

- (3) 領域2における運動から、荷電粒子の電気量の符号は正か負か答えよ。
- (4) 領域2において等速円運動する荷電粒子の軌道半径を求めよ。また、荷電粒子が等速円運動する理由も説明せよ。
- (5) 領域2の半円軌道上を常に $N$ 個の荷電粒子が等速円運動しているとする。このとき検出器Dで測定される電流値を求めよ。ただし、スリット $S_2$ を単位時間あたりに通り抜ける荷電粒子数は一定であるとする。