

平成29年度一般入学試験問題

理 科

(物理, 化学, 生物より2科目選択)

【注意事項】

1. この問題冊子には答案用紙が挟み込まれています。試験開始の合図があるまで問題冊子を開いてはいけません。
2. 試験開始後、問題冊子と答案用紙(物理, 化学, 生物の答案用紙すべて)の受験番号欄に受験番号を記入しなさい。
3. **選択する2科目の答案用紙の選択欄に○印を記入しなさい。**
4. 問題冊子には、**物理計5問, 化学計3問, 生物計6問**の問題が、それぞれ**物1～物9ページ, 化1～化6ページ, 生1～生11ページ**に記載されています。落丁, 乱丁および印刷不鮮明な箇所があれば、手をあげて監督者に知らせなさい。
5. 答案には、必ず鉛筆(黒「HB」 「B」)またはシャープペンシル(黒「HB」 「B」)を使用しなさい。
6. 選択した科目の解答はその答案用紙の指定された場所に記入しなさい。ただし、解答に関係のないことが書かれた答案は無効にすることがあります。
7. 問題冊子の余白は下書きに利用しても構いません。
8. 問題冊子および答案用紙はどのページも切り離してはいけません。
9. 問題冊子および答案用紙を持ち帰ってはいけません。

受験番号	
------	--

生 物

〔問 1〕 次の(1)～(20)の問いに、選択肢から適切なものを選び、記号で答えよ。

- (1) 以下は、光学顕微鏡を使うときの手順を順不同に並べたものである。適切な順に並べかえたとき、6番目にくるのはどれか。1つ選べ。
- A. 接眼レンズを取りつける。
 - B. 反射鏡を動かして視野が明るくなるようにする。
 - C. しぼりを調節して、試料の鮮明な像が見えるようにする。
 - D. 顕微鏡を直射日光の当たらない明るい水平な机の上におく。
 - E. プレパラートをセットし、試料がステージの中央にくるようにする。
 - F. 対物レンズを取りつけ、レボルバーをまわして最低倍率の対物レンズにする。
 - G. 横から見ながら調節ねじをまわして、対物レンズとプレパラートを近づける。
 - H. 接眼レンズをのぞきながら、対物レンズとプレパラートが遠ざかる方向に調節ねじをまわしてピントを合わせる。
- (2) DNA 研究の歴史について正しいのはどれか。あてはまるものを1つ選べ。
- A. ミーシャーは、唾液に含まれる細胞の核から DNA を分離した。
 - B. サットンは、細胞分裂の観察から、遺伝子は染色体上に存在すると提唱した。
 - C. グリフアイスは、インフルエンザ桿菌^{がみせ}の形質転換を発見した。
 - D. エイブリーらは、形質転換の実験からタンパク質が遺伝物質であることをつぎとめた。
 - E. ハーシーとチェイスは、バクテリオファージを使った実験で、DNA の二重らせん構造を解明した。
- (3) ヒトにおいて正しいのはどれか。あてはまるものをすべて選べ。
- A. 心房の筋細胞は、ホルモンを合成し分泌している。
 - B. ホルモン分泌を調節する中枢は、間脳の視床である。
 - C. 脳下垂体後葉は、神経分泌細胞の細胞体で構成されている。
 - D. セクレチンは、胃液中の塩酸の刺激で十二指腸の細胞から分泌される。
 - E. 体温が低下すると、アドレナリンや糖質コルチコイドなどのホルモンの分泌が促され、筋肉や肝臓などでの代謝が抑制される。
 - F. 血液中のチロキシンが少なくなると、甲状腺刺激ホルモンの分泌が増し、その結果チロキシンの分泌が増加するのは、正のフィードバックである。

- (4) 正しいのはどれか。あてはまるものをすべて選べ。
- A. すべての細胞には、細胞膜がある。
 - B. ヒトは、たくさんの細胞が集まった細胞群体である。
 - C. 現在地球上には、約10万種の生物が確認されている。
 - D. すべての生物は遺伝子を持ち、その本体はDNAである。
 - E. 動物の細胞では、細胞膜の外側に細胞壁とよばれるかたい層がある。
- (5) 生物において細胞外に分泌されてはたらく酵素はどれか。あてはまるものをすべて選べ。
- A. ナトリウムポンプ
 - B. 胆汁に含まれる胆汁酸
 - C. 脂肪を分解する消化酵素
 - D. タンパク質を分解する消化酵素
 - E. 光合成によって有機物を合成するときにはたらく酵素
 - F. 呼吸によってエネルギーを取り出すときにはたらく酵素
- (6) ヒトの体液の循環について正しいのはどれか。あてはまるものをすべて選べ。
- A. 洞房結節は右心房にある。
 - B. 肺静脈には動脈血が流れる。
 - C. 心房と心室は同時に収縮する。
 - D. ヒトの血管系は開放血管系である。
 - E. 全身のリンパ液が集まるリンパ管は左右の鎖骨下静脈（鎖骨下静脈）の所で血管と合流する。
- (7) 溶岩流や大規模な山崩れから生じた裸地が、草原や森林へと変化していく過程を見たとき、遷移が進むにしたがって見られるのはどれか。あてはまるものをすべて選べ。
- A. 地表が湿潤になる。
 - B. 階層構造が単純になる。
 - C. 風散布型の種子が多くなる。
 - D. 植物の最大の高さが高くなる。
 - E. 地表面の光の強さが強くなる。
 - F. 地表の地質は腐植層が発達する。
 - G. 地表の温度は高温で変化がはげしくなる。

- (8) ヒトにおいて正しいのはどれか。あてはまるものをすべて選べ。
- A. 食道では、繊毛上皮による異物の排除が行われている。
 - B. 飲みこんだ病原体のほとんどは、胃酸によって殺菌される。
 - C. 汗に含まれるリソソームという酵素は、細菌を破壊している。
 - D. 異物の侵入を防ぐための物理的・化学的な防御を、免疫という。
 - E. 皮膚の角質層は、病原体などが体内に侵入するのを防いでいる。
 - F. 皮脂腺や汗腺などからの分泌物は、皮膚表面を弱アルカリ性に保つことにより、病原体の繁殖を防いでいる。

- (9) カエルの初期発生について正しいのはどれか。あてはまるものをすべて選べ。
- A. 精子は、卵の動物極側に進入する。
 - B. 灰色三日月（環）ができる部分は、将来の腹側になる。
 - C. 人為的に表層回転を阻止した胚でも、原腸形成が起こる。
 - D. 受精後、約60度表層回転すると、卵に灰色三日月（環）があらわれる。
 - E. 表層回転で卵内を移動するダイシエンベルドタンパク質は、母性因子である。

- (10) カエルの各胚葉から形成される組織・器官の組合せとして正しいのはどれか。あてはまるものをすべて選べ。
- A. 外胚葉 - 腸管 B. 外胚葉 - 神経管 C. 中胚葉 - 腎節
 - D. 中胚葉 - 体節 E. 内胚葉 - 側板 F. 内胚葉 - 脊索

- (11) 植物について正しいのはどれか。あてはまるものをすべて選べ。
- A. トウモロコシやサトウキビは、 C_4 植物である。
 - B. C_4 植物の維管束鞘細胞内には、ルビスコが存在する。
 - C. CAM植物は、非常に乾燥した地域に適した光合成を行う。
 - D. カルビン・ベンソン回路に取り込まれた二酸化炭素は、まず C_3 化合物に固定される。
 - E. C_4 植物の PEP カルボキシラーゼは、葉の二酸化炭素濃度が低下した環境下でも、二酸化炭素を効率よく固定することができる。

- (12) 現在、多種多様な生物について、段階的に分類されている。イヌが含まれるのはどれか。あてはまるものをすべて選べ。

- | | | | |
|--------|-------------|-------------|--------|
| A. 動物界 | B. 脊索動物門 | C. 節足動物門 | D. 哺乳綱 |
| E. 両生綱 | F. サル目（霊長目） | G. ネコ目（食肉目） | H. クマ科 |
| I. ネコ科 | J. キツネ属 | K. タヌキ属 | |

(13) 気孔に関して正しいのはどれか。あてはまるものをすべて選べ。

- A. 水分が不足すると、気孔が閉じる。
- B. 気孔の開閉は、膨圧運動によっておこる。
- C. 葉のアブジン酸は、気孔を開く作用がある。
- D. 孔辺細胞は、葉緑体を含む表皮系の細胞である。
- E. 孔辺細胞の細胞壁は、内側（気孔側）が薄く外側が厚い。
- F. 気孔が閉じるときも開くときも、孔辺細胞内外での K^+ の流入や流出がある。

(14) 植物の反応で屈性によるのはどれか。あてはまるものをすべて選べ。

- A. エビスグサの葉が暗所で閉じる。
- B. ホウセンカの茎が光の方向に向かう。
- C. キュウリの巻きひげが支柱に巻き付く。
- D. オジギソウの葉に触れると葉柄が垂れ下がる。
- E. チューリップの花弁が温度が高くなると開く。
- F. トレニアのめしべ内で花粉管が胚珠胚珠の方向に向かう。

(15) RNA干渉かんしやう (RNAi) に関して正しいのはどれか。あてはまるものを2つ選べ。

- A. RNA干渉は、1998年にショウウジヨウバエを用いた研究で発見された。
- B. RNA干渉は、外部から侵入したRNAに対してもみられる現象である。
- C. RNA干渉では、tRNA由来の二本鎖RNAから一本鎖RNAが作られる。
- D. ヒトの場合、全遺伝子の少なくとも3分の1がRNA干渉による制御を受けていると考えられている。
- E. RNA干渉を利用して、標的とする遺伝子の発現を増加させることで、治療法への応用が期待されている。

(16) バイオテクノロジーに関して正しいのはどれか。あてはまるものをすべて選べ。

- A. PCR法では、耐熱性のDNAリガーゼを用いる。
- B. 電気泳動法では、短いDNA断片ほど速く移動する。
- C. 緑色蛍光タンパク質GFPは、赤外線によって緑色の蛍光を発する。
- D. 電気泳動法では、DNA断片はアガロースゲルの中をマイナス極に向かって移動する。
- E. 人為的に交配することによってつくりだされたババはすべて、トランスジェニック生物である。
- F. トランスジェニック植物の作成には、組換えプラスミドをもつアグロバクテリウムを用いるのが一般的である。
- G. 特定の遺伝子を取り出し、それを別の遺伝子につないで新しい遺伝子の組み合わせをつくることをオーダーメイド医療という。

(17) 二つの異なる種の植物 a と植物 b は、11 時間の明期と 13 時間の暗期の光周期で育てると、どちらも花芽を形成する。13 時間の明期と 11 時間の暗期の光周期で育てると、植物 a のみが花芽を形成する。植物 a と植物 b の記述で最も適切なのはどれか。1つ選べ。

- A. 植物 a は短日植物で、植物 b は長日植物である。
- B. 植物 a は長日植物で、植物 b は短日植物である。
- C. 植物 a は短日植物で、植物 b は不明である。
- D. 植物 a は長日植物で、植物 b は不明である。
- E. 植物 b は短日植物で、植物 a は不明である。
- F. 植物 b は長日植物で、植物 a は不明である。
- G. 植物 a は短日植物で、植物 b は中性植物である。
- H. 植物 a は長日植物で、植物 b は中性植物である。
- I. 植物 b は短日植物で、植物 a は中性植物である。
- J. 植物 b は長日植物で、植物 a は中性植物である。

(18) 三葉虫をはじめ、多くの生物種が絶滅したのは、() 末期である。括弧内にあてはまるのはどれか。1つ選べ。

- A. カンブリア紀 B. オルドビス紀 C. シュルル紀 D. デボン紀
- E. 石炭紀 F. ペルム紀 (二疊紀) G. 三疊紀 (トリアス紀)
- H. ジュラ紀 I. 白亜紀

(19) 動物細胞の上皮組織に見られる細胞間結合はどれか。あてはまるものをすべて選べ。

- A. ギヤツプ結合
- B. 原形質連絡
- C. シナプス結合
- D. 接着結合
- E. デスモソームによる結合
- F. 密着結合

(20) 大腸菌の形質転換実験をするときの行動として、適切なのはどれか。あてはまるものをすべて選べ。

- A. 実験室は、常に整理して清潔に保つ。
- B. 実験には、口を使うホールピペットは使用しない。
- C. 実験の前後で、実験台を70%エタノールで消毒する。
- D. 実験室内での飲食はしないで、食品の保存にとどめる。
- E. 実験中は、風通し良くするために実験室の窓は開けておく。
- F. 実験の終了後、使用した器具類はオートクレーブや消毒液などによって滅菌する。
- G. 形質転換させた大腸菌を取り扱う前には手を洗うが、取り扱った後は洗わないでおく。

【問2】 次の文を読み、(1)～(5)の問いに答えよ。

ヒトが出血すると、まず血管の破れたところに(ア)が集まってかたまりをつくる。つぎに(ア)から放出される凝固因子と、血しよう中に含まれる凝固因子や(イ)イオンなどが、血しよう中の(ウ)と呼ばれるタンパク質に作用する。これによって(ウ)は(エ)と呼ばれる酵素になる。さらに(エ)は、血しよう中の(オ)と呼ばれるタンパク質を繊維状の(カ)に変える。(カ)は網状につながって血球を絡め、塊状の(キ)を形成する。(キ)が傷口をふさぐと出血が止まる。凝固因子にはさまざまな種類があるが、ある凝固因子の情報をもつ遺伝子に変異があると、血液が血管外で凝固しにくくなる血友病を発症することになる。

さて、DNAでの遺伝情報はRNAに転写され、タンパク質に翻訳される。ヒトでは多くの場合、RNAの合成後に、核内でのそのヌクレオチド鎖の一部が取り除かれる。取り除かれる部分に対応するDNA領域をイントロン、それ以外の部分をエキソンという。つまり、転写の際には、イントロンを含めたすべての塩基配列が転写され、mRNA前駆体が合成される。次にmRNA前駆体からイントロンに対応する部分が取り除かれ、隣り合うエキソンの部分が結合されてmRNAがつくられるのである。このようなRNAの加工過程をスプライシングという。

図2-1の上段は、健康なヒトの凝固因子IXの遺伝子DNAの、エキソン3とエキソン4の配列の一部と、エキソン3とエキソン4の間にあるイントロンの配列の一部である。イントロンの中程の配列は…で省略してある。さて、エキソン3とそれに続くイントロンの境界部位の配列、およびイントロンとそれに続くエキソン4の境界部位の配列に注目しよう。この遺伝子のmRNA前駆体の場合、境界部位にあるイントロンの5'末端はGU(5'スプライス部位と呼び、太字と下線で強調してある)、3'末端はAG(3'スプライス部位と呼び、太字と下線で強調してある)が、スプライシングに関わるタンパク質によって認識され、スプライシングがおこる。図2-1の下段の血友病を発症した男性患者Aでは、健康なヒトの遺伝子における矢印(↓)の部分に変異が入り、AがGに変わっていた。結果として、より5'側に新たなAGの3'スプライス部位が生じ、血友病を発症したと考えられた。

健康なヒト

エキソン 3

エキソン 4

↓

遺伝子 DNA ... AAGCAGTATGTTGGTAAGCA... ... CTATCTCAAAGATGGAGATCAGTGTGAGTCCAATCCATGTTTAAATGGCGGC...
 ... TTCGTCATACAACCATTCGT... ... GATAGAGTTTCTACCTCTAGTCACACTCAGGTTAGGTACAAATTTACCGCCG...

mRNA 前駆体 5'... AAGCAGUAUGUUGGUAAGCA... ... CUAUCUCAAAAG AUGGAGAU CAGUGUGAGUCCAUCAUGUUUAAAUGGCGGC... 3'

mRNA 5'... AAGCAGUAUGUUGAUGGAGAU CAGUGUGAGUCCAUCAUGUUUAAAUGGCGGC... 3'

タンパク質 ...Lys

生 7

男性患者 A

↓

遺伝子 DNA ... AAGCAGTATGTTGGTAAGCA... ... CTATCTCAGAGATGGAGATCAGTGTGAGTCCAATCCATGTTTAAATGGCGGC...
 ... TTCGTCATACAACCATTCGT... ... GATAGAGTCTCTACCTCTAGTCACACTCAGGTTAGGTACAAATTTACCGCCG...

図 2-1

(1) (ア)～(キ)に適切な語句をいれよ。

(2) 表2-1は mRNA の遺伝暗号表である。表2-1を参考にし、図2-1に示された部分について、健康なヒトの凝固因子 IX のアミノ酸配列を、先頭のアミノ酸 Lys に続けて書け。

		コドンの2番目の塩基							
		C		A		G			
U	UUU	UCU	UAU	UGU	UUA	UGU	UUA	UGU	U
	UUC	UCG	UAC	UAC	UAC	UGC	UAC	UGC	C
	UUA	UCA	UAA	UAA	UAA	UGA	UGA	A	
C	CUU	CCU	CAU	CAU	CGU	UGG	UGG	U	
	CUC	CCG	CAC	CAC	CGC	UGA	UGA	C	
	CUA	CCA	CAA	CAA	CGA	UGA	UGA	A	
A	AUU	ACU	AAU	AAU	AGU	UGG	UGG	U	
	AUC	ACG	AAC	AAC	AGC	UGA	UGA	C	
	AUA	ACA	AAA	AAA	AGA	UGA	UGA	A	
G	AUG	ACG	AAG	AAG	AGG	UGA	UGA	G	
	GUU	GCU	GAU	GAU	GGU	UGG	UGG	U	
	GUC	GCC	GAC	GAC	GGC	UGA	UGA	C	
U	UUU	UCU	UAU	UAU	UGU	UUA	UGU	U	
	UUC	UCG	UAC	UAC	UGC	UAC	UGC	C	
	UUA	UCA	UAA	UAA	UGA	UGA	A		
C	CUU	CCU	CAU	CAU	CGU	UGG	UGG	U	
	CUC	CCG	CAC	CAC	CGC	UGA	UGA	C	
	CUA	CCA	CAA	CAA	CGA	UGA	UGA	A	
A	AUU	ACU	AAU	AAU	AGU	UGG	UGG	U	
	AUC	ACG	AAC	AAC	AGC	UGA	UGA	C	
	AUA	ACA	AAA	AAA	AGA	UGA	UGA	A	
G	AUG	ACG	AAG	AAG	AGG	UGA	UGA	G	
	GUU	GCU	GAU	GAU	GGU	UGG	UGG	U	
	GUC	GCC	GAC	GAC	GGC	UGA	UGA	C	
U	UUU	UCU	UAU	UAU	UGU	UUA	UGU	U	
	UUC	UCG	UAC	UAC	UGC	UAC	UGC	C	
	UUA	UCA	UAA	UAA	UGA	UGA	A		
C	CUU	CCU	CAU	CAU	CGU	UGG	UGG	U	
	CUC	CCG	CAC	CAC	CGC	UGA	UGA	C	
	CUA	CCA	CAA	CAA	CGA	UGA	UGA	A	
A	AUU	ACU	AAU	AAU	AGU	UGG	UGG	U	
	AUC	ACG	AAC	AAC	AGC	UGA	UGA	C	
	AUA	ACA	AAA	AAA	AGA	UGA	UGA	A	
G	AUG	ACG	AAG	AAG	AGG	UGA	UGA	G	
	GUU	GCU	GAU	GAU	GGU	UGG	UGG	U	
	GUC	GCC	GAC	GAC	GGC	UGA	UGA	C	
U	UUU	UCU	UAU	UAU	UGU	UUA	UGU	U	
	UUC	UCG	UAC	UAC	UGC	UAC	UGC	C	
	UUA	UCA	UAA	UAA	UGA	UGA	A		
C	CUU	CCU	CAU	CAU	CGU	UGG	UGG	U	
	CUC	CCG	CAC	CAC	CGC	UGA	UGA	C	
	CUA	CCA	CAA	CAA	CGA	UGA	UGA	A	
A	AUU	ACU	AAU	AAU	AGU	UGG	UGG	U	
	AUC	ACG	AAC	AAC	AGC	UGA	UGA	C	
	AUA	ACA	AAA	AAA	AGA	UGA	UGA	A	
G	AUG	ACG	AAG	AAG	AGG	UGA	UGA	G	
	GUU	GCU	GAU	GAU	GGU	UGG	UGG	U	
	GUC	GCC	GAC	GAC	GGC	UGA	UGA	C	
U	UUU	UCU	UAU	UAU	UGU	UUA	UGU	U	
	UUC	UCG	UAC	UAC	UGC	UAC	UGC	C	
	UUA	UCA	UAA	UAA	UGA	UGA	A		
C	CUU	CCU	CAU	CAU	CGU	UGG	UGG	U	
	CUC	CCG	CAC	CAC	CGC	UGA	UGA	C	
	CUA	CCA	CAA	CAA	CGA	UGA	UGA	A	
A	AUU	ACU	AAU	AAU	AGU	UGG	UGG	U	
	AUC	ACG	AAC	AAC	AGC	UGA	UGA	C	
	AUA	ACA	AAA	AAA	AGA	UGA	UGA	A	
G	AUG	ACG	AAG	AAG	AGG	UGA	UGA	G	
	GUU	GCU	GAU	GAU	GGU	UGG	UGG	U	
	GUC	GCC	GAC	GAC	GGC	UGA	UGA	C	

表2-1

(3) 表2-1を参考にし、図2-1に示された部分の、男性患者Aの凝固因子IXのアミノ酸配列を、先頭のアミノ酸 Lys に続けて書け。

(4) 男性患者Aは、なぜ血友病を発症したと考えられるか。75字以内で述べよ。

(5) 男性患者Aの家系図を調べたところ、図2-2のようであった。○は女性、□は男性、■は患者Aと同じ血友病を発症した男性を表し、番号で個人々人を区別している。男性患者Aの位置は矢印(↑)で示してある。凝固因子IXの遺伝子に、男性患者Aと同じ変異を持つことが確実な女性の番号をすべて書け。ただし、図に示した個人に新たに生じた突然変異はな

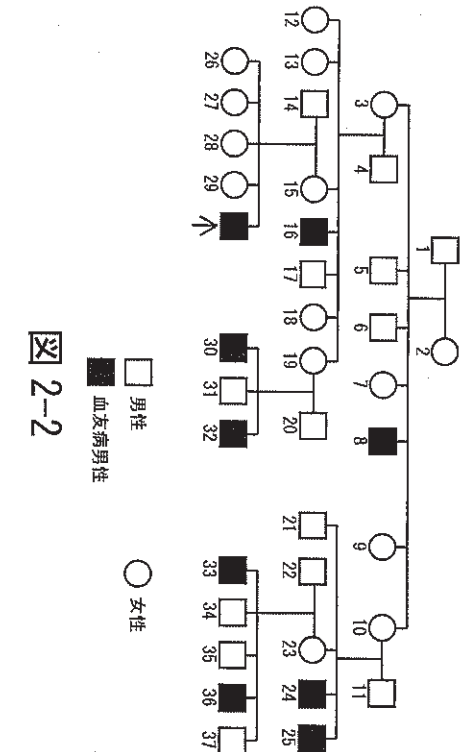


図2-2

□ 男性
■ 血友病男性
○ 女性

[問3] 次の文を読み、(1)~(4)の問いに答えよ。

あるニューロンの軸索内にガラス微小電極（記録電極）を刺し込んで、細胞外を基準とした細胞内の電位変化を測定した。図3-1にはニューロンに活動電位が生じたときの、オシロスコープで観察された電位変化を示してある。

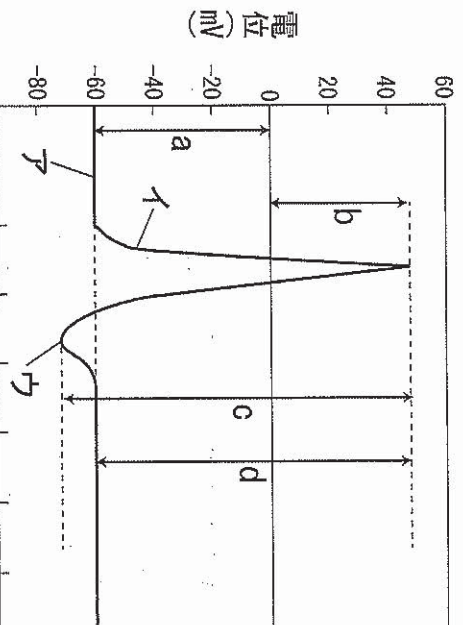


図3-1

(1) 図3-1のア～ウのそれぞれの状態にあてはまるのはどれか。すべて選べ。

- A. 閉じた電位依存性 Na⁺チャネル
- B. 閉じた電位依存性 K⁺チャネル
- C. 閉じた電位変化に依存しない K⁺チャネル
- D. 開いた電位依存性 Na⁺チャネル
- E. 開いた電位依存性 K⁺チャネル
- F. 開いた電位変化に依存しない K⁺チャネル
- G. 能動輸送が止まったナトリウムポンプ

(2) このニューロンに閾値以上の刺激を与えたとき、刺激の大きさを大きくしていくと、活動電位はどのようなになるか。1つ選べ。

- A. 活動電位の最大値は大きくなり、その発生頻度は高くなる。
- B. 活動電位の最大値は大きくなり、その発生頻度は変わらない。
- C. 活動電位の最大値は大きくなり、その発生頻度は低くなる。
- D. 活動電位の最大値は変わらず、その発生頻度は高くなる。
- E. 活動電位の最大値は変わらず、その発生頻度は変わらない。
- F. 活動電位の最大値は変わらず、その発生頻度は低くなる。
- G. 活動電位の最大値は小さくなり、その発生頻度は高くなる。
- H. 活動電位の最大値は小さくなり、その発生頻度は変わらない。
- I. 活動電位の最大値は小さくなり、その発生頻度は低くなる。

(3) 活動電位の最大値をあらわすのはどれか。図3-1の a～d から1つ選べ。

(4) 図3-1の横軸の一目盛りとして適切なものはどれか。あてはまるものを1つ選べ。

- A. 10 秒
- B. 1 秒
- C. 1/10 秒
- D. 1/100 秒
- E. 1/1000 秒
- F. 1/10000 秒
- G. 1/100000 秒

【問4】 次の文を読み、(1)～(2)の問いに答えよ。

春の晴れた日に、あるキヤベツ畑に複数のモンシロチョウが飛んでいた。活発に飛んでいるのには雄が多かった。一方、雌の多くはキヤベツに産卵したり、キヤベツの雑草から蜜を吸ったりしていた。このキヤベツ畑に入り、飛んでいるモンシロチョウを無作為に捕獲したところ、雄150頭、雌50頭が得られた。捕獲後迅速に、これらすべての個体に印をつけて同じ場所に放し、晴れた翌日、再び無作為に捕獲したところ、雄160頭、雌60頭を得た。その中には前日に印をつけた個体が雄80頭、雌6頭入っていた。

(1) 標識再捕法を用いて、モンシロチョウの推定個体数を雄と雌について答えよ。

(2) 標識再捕法を用いて個体群の大きさを推定するためには、いくつかの前提条件を満たしていなければならない。120字以内で説明せよ。

【問5】 ある生物15個体を4リットルの培養液にいて培養した。培養日数と生存している個体数との関係を調べたところ、下表のようになった。(1)～(4)の問いに答えよ。

培養日数	0	1	2	3	4	5	6	7	8	9	10
個体数(匹)	15	30	56	98	134	162	173	176	179	180	178

(1) 最初の1日間で増加する速度が維持されると仮定した場合、培養日数4日の個体数はいくらになるか。

(2) 実際に観察された、培養日数7日の個体群密度(匹/リットル)はいくらか。

(3) この実験での環境収容力は、およそいくらか。匹数で答えよ。

(4) この実験での環境収容力を決める要因に関して以下のように考えた。括弧内に適切な語句を入れよ。

個体群密度が増加し、(a) や (b) の不足、さらには (c) の増加などにより、生活環境が悪化したため、個体群の成長が妨げられた。

[問6] 次の文を読み、(1)~(4)の問いに答えよ。

ヒトの耳は、外耳・中耳・内耳からなる。空気の振動である音波は、外耳の(ア)によって集められ、外耳道を通じて(イ)に達し、これを振動させる。(イ)の振動は、中耳にある「つち骨・きぬた骨・あぶみ骨」の3つの(ウ)によって増幅され、内耳にあるうずまき管に伝えられる。うずまき管は(エ)で満たされており、(エ)が振動すると、うずまき管内の基底膜が振動する。基底膜上にある(オ)には、(カ)に接触した感覚毛をもつ聴細胞(有毛細胞)があり、基底膜の振動の結果、(カ)から受ける力によって感覚毛が曲がると、聴細胞が興奮する。聴細胞の興奮が聴神経によって(キ)に伝わると、そこで聴覚が生じる。基底膜の幅は、うずまき管の基部で狭く、先端にいくほど広くなっている。

ヒトの内耳には平衡覚の感覚器官もある。前庭の内部には感覚細胞(有毛細胞)があり、この上に(キ)がのっている。からだが傾くと、この(キ)が動いて感覚細胞を刺激し、結果として、ヒトは(ク)の方向とその変化を感じることになる。半規管は、前庭につながるリンゴ状の管で、3つの半規管が配置されている。各半規管の基部にはふくらんだ部分があり、その内部に感覚毛をもった感覚細胞(有毛細胞)がある。半規管の中の(エ)が一方向に流れると、感覚毛が変形し、感覚細胞が興奮する。この結果として、ヒトはからだの(ケ)を感知することができる。

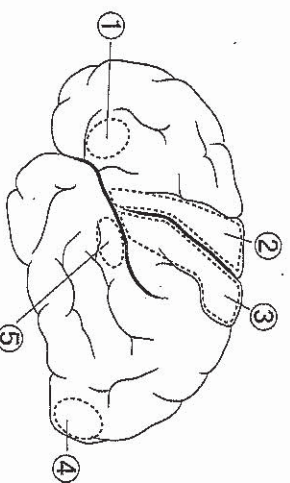
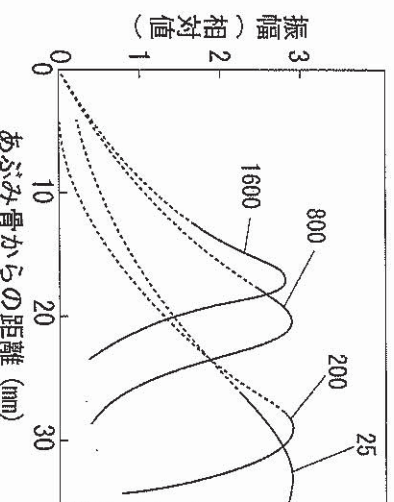


図 6-1

- (1) (ア) ~ (ケ) に適切な語句をいれよ。
- (2) 図 6-1 は、ヒトの脳の左半球を表面から見た場合の主な機能領域を示している。下線部(a)のヒトの聴覚の中枢が存在するのはどれか。図中の①~⑤の記号で答えよ。
- (3) 図 6-2 は基底膜の、あぶみ骨からの距離と、4種類の音波による基底膜の振幅との関係を示している。下線部(b)と図 6-2 からわかることを、150字以内で述べよ。
- (4) 下線部(c)について、3つの半規管は互いにどのように配置されているか、15字以内で書け。



数値 (25, 200, 800, 1600) は 1秒間の振動数 (単位はヘルツ) である。

図 6-2