

平成26年度
入学試験問題

理 科

物 理 (1頁～4頁)
化 学 (5頁～12頁)
生 物 (13頁～22頁) } から1科目選択

注意：答えはすべて解答用紙に記入しなさい。

藤田保健衛生大学医学部

物 理 (その1)

第1問

水平な床面上に x 軸を、鉛直上向きに y 軸をそれぞれ定め、両軸の交点を原点とする。この xy 平面内には、時間的に変化しない一様な大きさの電場がかけられている。いま、原点から、正に帯電した荷電粒子を様々な向きに打ち出したところ、荷電粒子の軌跡は曲線を描いたが、ある方向に打ち出したときにのみ、軌跡が直線を描いた。軌跡が直線になったとき、原点から打ち出された荷電粒子はある点で折り返し、再び原点に戻るまでに4秒を要した。重力加速度の大きさ $g[\text{m/s}^2]$ を用いると、この折り返し点の x 座標は $3g[\text{m}]$ 、 y 座標は $4g[\text{m}]$ であったという。荷電粒子に作用する空気抵抗の影響は無視でき、荷電粒子は質点とみなすことができる。また、荷電粒子は xy 平面内のみを動くことができるものとして、以下の問に答えよ。

- 問1 荷電粒子の初速度の大きさはいくらか。
問2 荷電粒子が電場から受ける力の大きさは、荷電粒子に作用する重力の何倍か。
問3 電場の向きが x 軸となす角度を θ ($0^\circ \leq \theta \leq 180^\circ$) とすると、 $\tan \theta$ の値はいくらか。

次に、問1で求めた大きさの初速度で荷電粒子を原点から鉛直上向きに打ち出した。

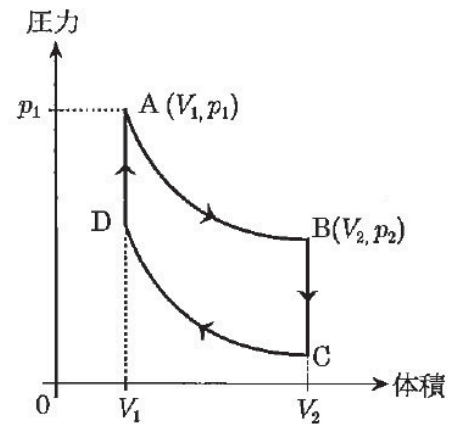
- 問4 床に到達するまでに、荷電粒子が達する最高点 (y 座標が最大となる点) の座標を求めよ。
問5 床に到達するのは、打ち出されてから何秒後か？また、そのときの x 座標を求めよ。

物 理 (その2)

第2問

断熱過程 (熱の出入りのない過程) では、理想気体の圧力 p と体積 V の間に $pV^\gamma = (\text{一定})$ という関係が成り立つ。 γ は比熱比と呼ばれ、気体の種類ごとに異なる値をもつ。

いま、比熱比が $4/3$ の理想気体を容器に密封し、体積と圧力を図の $A \rightarrow B \rightarrow C \rightarrow D \rightarrow A$ と変化させるサイクルを考える。 $A \rightarrow B$ と $C \rightarrow D$ は断熱過程、 $B \rightarrow C$ と $D \rightarrow A$ は定積過程 (体積変化のない過程) である。状態 B の絶対温度は状態 D の絶対温度に等しく、状態 C の絶対温度の $\sqrt{2}$ 倍であったという。状態 A での気体の体積を V_1 、圧力を p_1 、状態 B での気体の体積を V_2 、圧力を p_2 として、間に答えよ。

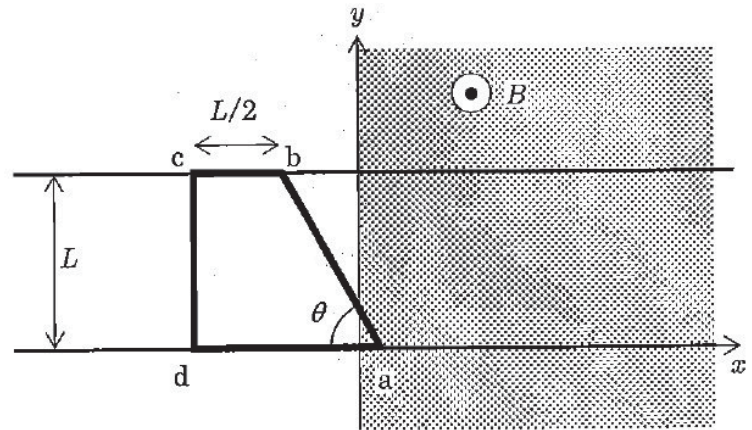


- 問1 p_1/p_2 の値を V_1, V_2 を使って表せ。
- 問2 状態 C での気体の圧力を p_3 として、 p_3/p_2 の値を数値で答えよ。
- 問3 状態 D での気体の圧力を p_4 として、 p_4/p_2 の値を V_1, V_2 を使って表せ。
- 問4 V_2/V_1 の値を数値で答えよ。
- 問5 このサイクルで、気体が吸収した熱 Q_{in} と放出した熱 Q_{out} の比 Q_{out}/Q_{in} を数値で答えよ。

物 理 (その3)

第3問

水平面内に x 軸と y 軸をとり、絶縁体でできた滑らかなレール 2 本を、一方は x 軸上に、もう一方は x 軸と平行に $y=L$ となる位置にそれぞれ固定する。図中の x 軸と y 軸の交点が原点である。 $x \geq 0$ の領域には図中の裏から表向きに xy 平面と垂直に一様な磁束密度 B の磁場がかけてある。 $x < 0$ の領域には磁場は無いものとする。



そして、右図の様に、間隔 L の平行な 2 本のレールの上に台形コイル $abcd$ を置く。 $\overline{bc} = L/2$ 、 $\overline{cd} = L$ で、台形コイルの辺 ad と bc は平行でその間隔はレールの間隔と同じ L である。 $\angle bcd = 90^\circ$ 、 $\angle dab = \theta$ ($0^\circ < \theta < 90^\circ$) とする。台形コイルには電気抵抗がありその抵抗値は R である。台形コイルの辺 ad と bc は常にレールの上に乗っており、外れることは無いものとする。

いま、台形コイルを一定の速さ u で x 軸正方向に滑らせる。点 a が原点と重なった時刻を $t=0$ として時刻 t を測り、点 b が y 軸と重なる時刻を t_1 、点 c が y 軸と重なる時刻を t_2 とする。

問1 時刻 t_1 を L 、 u 、 θ で表せ。

問2 $0 \leq t < t_1$ のとき、時刻 t における台形コイルで生じる誘導起電力の大きさを B 、 L 、 u 、 θ 、 t のうち必要な文字を用いて表せ。

問3 $t_1 \leq t < t_2$ のとき、時刻 t における台形コイルで生じる誘導起電力の大きさを B 、 L 、 u 、 θ 、 t のうち必要な文字を用いて表せ。

次に、台形コイルに働く力と消費電力について考える。

問4 $0 \leq t < t_1$ のとき、台形コイルに対する誘導電流によって生じる力の x 成分と y 成分を B 、 L 、 R 、 u 、 θ 、 t のうち必要な文字を用いて表せ。各々の力の符号は力の向きが軸の正の向きするときを正とする。

問5 $0 \leq t < t_1$ のとき、台形コイルでの消費電力を B 、 L 、 R 、 u 、 θ 、 t のうち必要な文字を用いて表せ。

問6 $0 \leq t < t_2$ において、時刻 t を横軸にとり台形コイルでの消費電力を縦軸にとったグラフを描け。

物 理 (その4)

第4問

横幅が $2L$ 、縦の長さが $2D$ の H 型の形状をした質量 M の物体を用意する。この物体の密度は均一で、その重心 G はちょうど中心にある (図1)。また、この物体の縦横の辺は垂直になっている。

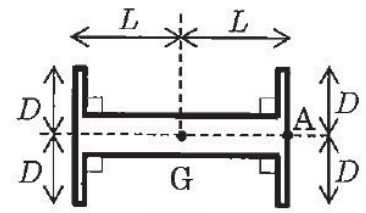


図1

いま、斜面上側が壁になっている様な滑らかな斜面を用意し、図2の様に H 型の物体の上端の一方に軽くて丈夫なひもを取り付け、ひもの他端を斜面上側の壁に、ひもが斜面と平行になるように取り付けて、

物体を斜面上に静かに置く。また、この斜面の傾斜角は任意の角度に設定できるように作られているものとする。重力加速度の大きさを g として以下の問に答えよ。

傾斜角が θ のとき、斜面と平行な向きの力を点 A に作用させたところ、物体は斜面上で静止し、ひもの張力がゼロになった。

問1 点 A に作用させた力の大きさはいくらか。

問2 物体と斜面との接点 P における垂直抗力 N_{P1} と接点 Q における垂直抗力 N_{Q1} の比 N_{Q1}/N_{P1} はいくらか。

続いて、点 A に作用させた力をゆっくり取り除いたところ、物体は静止したままであった。

問3 このとき、ひもの張力はいくらか。

問4 接点 P における垂直抗力 N_{P2} と接点 Q における垂直抗力 N_{Q2} の比 N_{Q2}/N_{P2} はいくらか。
 L 、 D 、 θ を使って答えよ。

問5 さらに続いて、斜面の傾斜角をゆっくり大きくしていくと、 $\theta = \theta_c$ を超えたときに物体が転倒した。このとき、 $\tan \theta_c$ はいくらか。

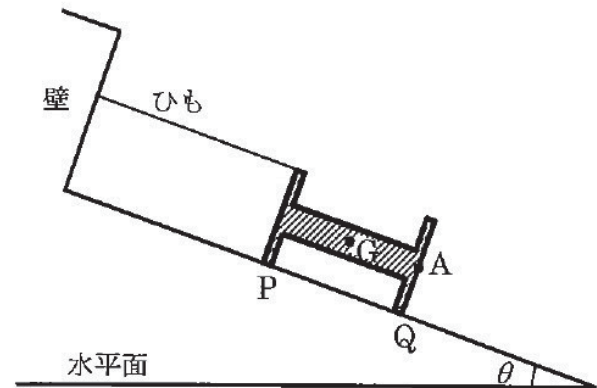


図2