

平成26年度
入学試験問題

理 科

物 理 (1頁～4頁)
化 学 (5頁～10頁)
生 物 (11頁～20頁) } から2科目選択

注意：答えはすべて解答用紙に記入しなさい。

藤田保健衛生大学医学部

化 学 (その1)

必要があれば、 $H = 1.0$ 、 $C = 12.0$ 、 $O = 16.0$ 、 $S = 32.0$ 、 $Cu = 63.6$ 、 $Ag = 108$ の原子量、ファラデー定数 $F = 9.65 \times 10^4 \text{ C/mol}$ 、気体定数 $R = 8.31 \times 10^3 \text{ Pa} \cdot \text{l}/(\text{K} \cdot \text{mol})$ を用いよ。

第1問 次の文章の (ア) ~ (オ) に適当な語句を入れよ。

金属イオンに (ア) をもつ分子やイオンが (イ) 結合してできたイオンを錯イオンという。金属イオンに結合した分子やイオンを (ウ) という。一般に、錯イオンを含む塩を錯塩、(イ) 結合をもつ物質を錯体という。錯イオンの立体構造は金属イオンの電子配置と (ウ) の種類やその数などによって決まり、直線型、(エ) 型、(オ) 型、正八面体型などの特徴的な形状となる。(ウ) を4個もつ錯イオンのうち、2種類の(ウ) を2個ずつもつ錯イオンの場合には、(エ) 型では2種類の異性体を生じるが、(オ) 型では異性体を生じない。たとえば、がんの治療薬として用いられる白金錯体のシスプラチンは $[\text{PtCl}_2(\text{NH}_3)_2]$ の異性体のひとつであり、立体構造は (エ) 型である。

第2問 次の文章を読み、以下の問い(問1~5)に答えよ。

酢酸エチルの加水分解反応を 0.5 mol/l の塩酸水溶液中で、ある一定温度で行った。 t 秒後にその溶液の一定量を取り出し、ある濃度の水酸化ナトリウム水溶液中で中和した。その時必要とした水酸化ナトリウム水溶液の量 $x \text{ ml}$ は下表のようになった。

この加水分解反応の反応速度 v は、 $v = k [\text{酢酸エチル}]$ で表される。

$t \text{ (s)}$	0	1000	反応終了時
$x \text{ (ml)}$	20	24	40

化 学 (その2)

- 問1 この加水分解反応の化学反応式を書け。
- 問2 反応速度が水の濃度に関係ないのはなぜか。理由を25字以内で説明せよ。
- 問3 1000秒後には酢酸エチルの何%が加水分解されているか。
- 問4 上記の結果から反応速度定数 k (1/s) を計算せよ。有効数字3桁で答えよ。
- 問5 この反応で塩酸はどのような働きをしているか。

第3問 次の操作A~Cを読み、以下の問い(問1~4)に答えよ。

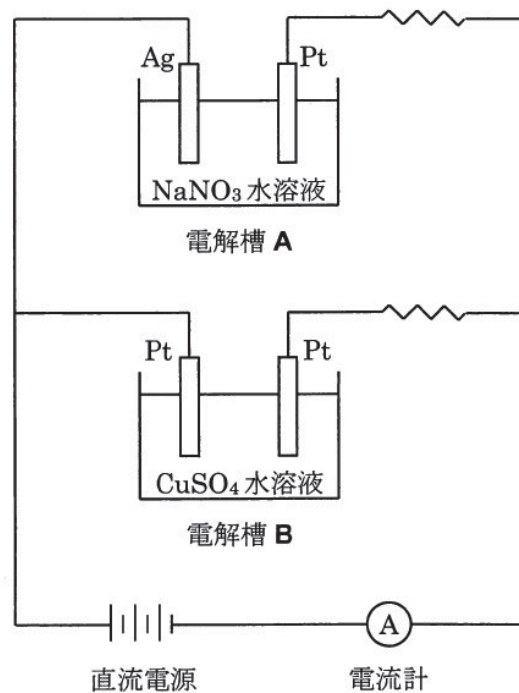
- 操作A** 二酸化硫黄を含む空気 100 l を、過酸化水素水 100 ml を入れた吸収ビンに通して二酸化硫黄を完全に吸わせ、反応させた。
- 操作B** この水溶液をある濃度の水酸化ナトリウム水溶液で滴定したところ、中和するのに 10.0 ml を要した。
- 操作C** この水酸化ナトリウムの濃度を決定するために、シュウ酸の結晶 ($C_2H_2O_4 \cdot 2H_2O$) 0.126 g を水に溶かした溶液を、この水酸化ナトリウム水溶液で滴定したところ、中和するのに 20.0 ml を要した。

- 問1 操作Aで起こる化学変化を化学反応式で示せ。
- 問2 二酸化硫黄を吸収したのちの吸収ビン中の溶液の酸濃度 (mol/l) はいくらか。
- 問3 吸収ビン中の酸を水で薄めて pH = 5 の水溶液にするには、何倍に薄めればよいか。
- 問4 実験に用いた空気 1 l 中の二酸化硫黄は何 mg か。

化 学 (その3)

第4問 次の文章を読み、以下の問い（問1～4）に答えよ。数値は有効数字3桁で答えよ。

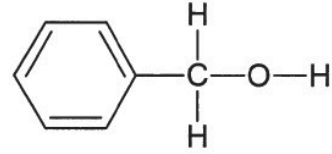
電解槽 **A** と **B** を図のように接続した。電流計が 1.00 A になるようにして80分25秒間通電したところ、電解槽 **A** の陽極の質量が 3.24 g 減少した。電解中に発生した気体は理想気体で、電解液に溶解しないものとする。



- 問1** 電流計を流れた電子の物質量 (mol) はどれだけか。
- 問2** 電解槽 **A** で発生した気体の体積 (l) は標準状態でどれだけか。
- 問3** 電解槽 **B** の陰極の質量 (g) はどれだけ増加したか。
- 問4** 電解槽 **A** と **B** の両方の電解槽で発生した気体を、容量が変化できる密閉容器にとり、体積を 0.3 l にした。 27°C における密閉容器内の圧力 (Pa) はどれだけか。

化 学 (その4)

第5問 次の文章を読み、以下の問い(問1～4)に答えよ。構造式は例にならって、ベンゼン環以外は価標を省略しないで書け。



構造式の例

分子式 $C_9H_{10}O_2$ で表される3種の芳香族エステル化合物 **X**、**Y**、**Z** がある。これらを完全に加水分解すると、**X** から芳香族化合物 **A**、**Y** から芳香族化合物 **B**、**Z** から芳香族化合物 **C** を生じた。

A に濃硫酸を加えて加熱するとスチレンを生じた。また、**A** を二クロム酸カリウムを用いておだやかに酸化すると化合物 **D** を生じた。**D** にアンモニア性硝酸銀溶液を加えて加熱すると銀が析出した。

B に塩化鉄(III)水溶液を加えると紫色に呈色した。また、**B** にニッケル触媒を用いて高温・高圧下で水素を反応させると、不斉炭素原子をもたない炭素数7のアルコール **E** を生じた。

C に炭酸水素ナトリウム水溶液を加えると気体を発生して溶解した。また、**C** を過マンガン酸カリウムを用いて十分に酸化すると化合物 **F** を生じた。**F** を 180°C 以上に加熱をすると分子内で脱水して酸無水物 **G** を生じた。

問1 アルコール **E** の構造式を書け。

問2 酸無水物 **G** の名称を答え、その構造式を書け。

問3 化合物 **A**、**B**、**C** を酸性の強いものから順に並べたのは次のうちのどれか。

ア～カ の記号で答えよ。

- | | | |
|----------------------|----------------------|----------------------|
| ア $A > B > C$ | イ $A > C > B$ | ウ $B > A > C$ |
| エ $B > C > A$ | オ $C > A > B$ | カ $C > B > A$ |

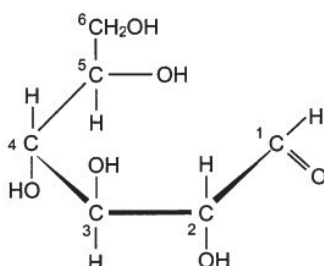
問4 化合物 **X**、**Y**、**Z** の構造式を書け。

化 学 (その5)

第6問 次の文章を読み、以下の問い(問1～4)に答えよ。構造式は文中のグルコースの構造式を参照して書け。

単糖類2分子がグリコシド結合により脱水縮合した二糖類には**A**、**B**、**C**などがある。

二糖類**A**では、下図のグルコース(鎖状構造)が環状となった六員環構造の α -グルコースがもう1分子の α -グルコースと脱水縮合している。この縮合は、



α -グルコースの1位の炭素ともう1分子の α -グルコースの(**a**)位の炭素の間で生ずる。それゆえ、二糖類**A**は還元性を示し、フェーリング反応は陽性である。二糖類**A**は、デンプンが消化酵素の(**ア**)によって加水分解されて生ずる最終生成物である。

単糖類**D**は、グルコースとは4位の炭素に結合するヒドロキシ基の立体配置が異なる異性体である。二糖類**B**では、単糖類**D**が環状となった六員環構造の(**イ**)が α -グルコースと脱水縮合している。この縮合は、(**イ**)の1位の炭素と α -グルコースの(**b**)位の炭素の間で生ずる。それゆえ、二糖類**B**は還元性を示し、フェーリング反応は陽性である。二糖類**B**は、乳汁に含まれている。

単糖類**E**もグルコースの異性体であり、カルボニル基が(**ウ**)基となっている。二糖類**C**では、単糖類**E**が環状となった五員環構造の(**エ**)が α -グルコースと脱水縮合している。この縮合は、(**エ**)の(**c**)位の炭素と α -グルコースの1位の炭素の間で生ずる。それゆえ、二糖類**C**は還元性を示さず、フェーリング反応は陰性である。二糖類**C**を酵素のインベルターゼで加水分解すると、還元性を示す単糖類**E**とグルコースの等量混合物が生じ、この混合物は(**オ**)と呼ばれる。単糖類**E**は、その分子中に**X**の構造を有しているため、還元性を示し、フェーリング反応は陽性である。

化 学 (その6)

- 問1 文中の(ア)～(オ)に適する語句を、また(a)～(c)に適する数字を書け。
- 問2 二糖類Aの構造式を書け。
- 問3 二糖類BとCの名称を書け。
- 問4 鎖状構造をした単糖類Eの構造式を書き、Xの構造を○で囲んで示せ。