

平成 27 年度 一般入学試験問題正誤表 [ 理 科 ]

( 物 理 )

頁	行	問題	誤	正
20	上から 8 行目	三角関 数表	正弦 sin . . 0.0349 <u>1.0000</u> 0.0698	正弦 sin . . 0.0349 <u>0.0523</u> 0.0698

( 生 物 )

頁	行	問題	誤	正
51	下から 6 行目	第 4 問 問 4	... ⑧ CTT ⑨ CCC ⑩ <u>CGT</u>	... ⑧ CTT ⑨ CCC <u>削除</u>

# 物 理

## 解答にあたっての諸注意

1. 各設問の後に、解答番号、解答形式、単位が記されているので、その解答様式にしたがって解答すること。
2. 計算に用いる数値は、解答の有効数字の桁数より1桁多くしたものとすること。
3. 各問題を解くために必要な定数を記した定数表と三角関数表を物理の問題の最後に添付した。

**第1問** 図1に示すように半径  $r$  の一様な円板から、半径  $\frac{2}{3}r$  の円板状の部分を切り抜いた。残りの部分の重心の  $x$  座標はいくらか。最も適当なものを、次の①～⑥のうちから一つ選べ。

- ①  $\frac{2}{3}r$     ②  $r$     ③  $\frac{7}{6}r$     ④  $\frac{6}{5}r$     ⑤  $\frac{19}{15}r$     ⑥  $\frac{4}{3}r$

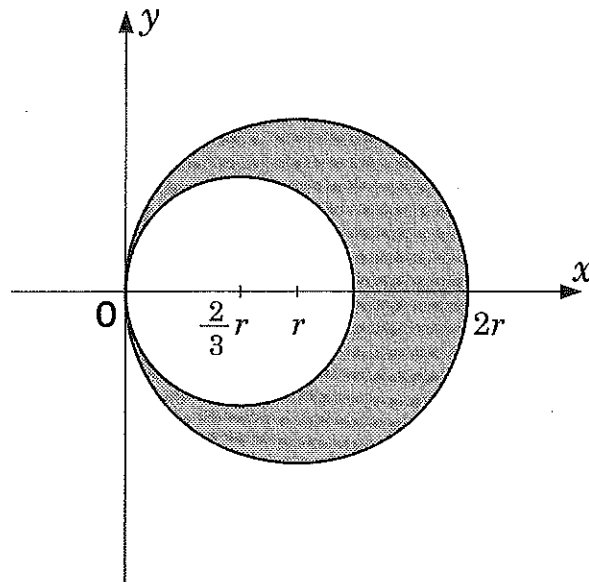


図1

(計 算 用 紙)

**第2問** 次の文章を読み、下の問(問1～2)に答えよ。

水平な平面上でサッカーボールを蹴ってゴールさせたい。ボールを蹴りだす場所はゴールから11 mの距離にある地表である。蹴りだすボールの速さや、地表とボールを蹴りだす方向のなす角度について考える。ただし、ボールはゴールに向かってまっすぐに蹴るものとし、ゴールの高さは地表から2.4 mとする。また、ボールの大きさや空気の抵抗は考えないものとする。

問1 ボールを蹴りだした角度が地表から $45^\circ$ のとき、ノーバウンドでボールがゴールした。蹴りだしたボールの速さで、最も大きなものはどれか。次の①～⑥のうちから一つ選べ。  m/s

- ① 3.0    ② 5.6    ③ 8.2    ④ 11.7    ⑤ 14.2    ⑥ 17.8

問2 蹴りだしたボールの速さが22 m/sのとき、ノーバウンドでボールがゴールした。ボールを蹴りだす地表からの角度で、最も小さなものはどれか。次の①～⑥のうちから一つ選べ。  °

- ① 3.0    ② 5.0    ③ 7.0    ④ 10    ⑤ 20    ⑥ 30

(計 算 用 紙)

**第3問** 次の文章を読み、下の問(問1～2)に答えよ。

図2に示すように、長さ1.5 mの軽い糸の端に質量1.0 kgのおもりをつけて振り子にし、おもりを水平面内で等速円運動させた。糸が鉛直線となす角は $\theta$ であった。ただし、 $g = 9.80 \text{ m/s}^2$ 、 $\pi = 3.14$ 、 $\pi^2 = 9.86$ とせよ。

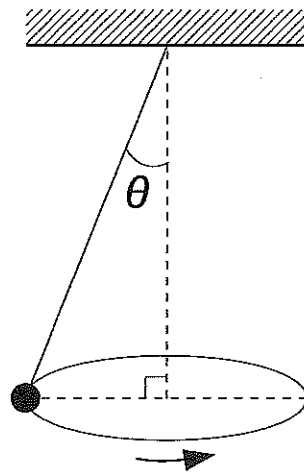


図2

問1 振り子の周期が2.0 sのとき、 $\theta$ はいくらか。最も適当なものを、次の①～⑥のうちから一つ選べ。  °

- ① 24      ② 29      ③ 34      ④ 39      ⑤ 44      ⑥ 49

問2 振り子の周期が2.0 sのとき、糸の張力はいくらか。最も適当なものを、次の①～⑥のうちから一つ選べ。  N

- ① 5.0      ② 10      ③ 15      ④ 20      ⑤ 25      ⑥ 30

(計 算 用 紙)

第4問 次の文章を読み、下の問(問1～2)に答えよ。

真空中で、1辺の長さが  $a$  (m) の正方形の2枚の薄い金属板を間隔  $d$  (m) だけ隔てて平行に置き、平行板コンデンサーとした。このコンデンサーに電気量  $Q$  (C) を与えた。ただし、 $d$  に対して  $a$  は十分に大きいものとする。また、真空の誘電率を  $\epsilon_0$  とする。

問1 2枚の金属板の間の電場の大きさ  $E$  はいくらか。最も適当なものを、次の

①～⑥のうちから一つ選べ。  N/C

①  $\epsilon_0 Q$

②  $\epsilon_0 a^2 Q$

③  $\epsilon_0 d a^2 Q$

④  $\frac{Q}{\epsilon_0 d}$

⑤  $\frac{Q}{\epsilon_0 a^2}$

⑥  $\frac{Q}{\epsilon_0 a^2 d}$

問2 このコンデンサーの電気容量はいくらか。最も適当なものを、次の①～⑥の

うちから一つ選べ。  F

①  $\epsilon_0 \frac{a^2}{d}$

②  $\epsilon_0 a^2 d$

③  $\epsilon_0 \frac{d}{a^2}$

④  $\frac{d}{\epsilon_0 a^2}$

⑤  $\frac{a^2}{\epsilon_0 d} Q$

⑥  $\frac{d a^2}{\epsilon_0}$



(計算用紙)

第5問 図3に示すように十分に長い直線導線に電流  $I_1$  [A] が流れている。この直線導線から間隔  $d$  [m] だけ離れたところに長方形のコイルが置かれており、電流  $I_2$  [A] が図に示す向きに流れている。この時にコイルにはたらく力の大きさはいくらか。最も適当なものを、次の①～⑥のうちから一つ選べ。ただし、真空の透磁率を  $\mu_0$  とする。 8 N

①  $\frac{I_1 I_2 a b}{d(d+b)}$

②  $\frac{\mu_0 I_1 I_2 a b}{d(d+b)}$

③  $\frac{2 I_1 I_2 a b}{d(d+b)}$

④  $\frac{2 \mu_0 I_1 I_2 a b}{d(d+b)}$

⑤  $\frac{I_1 I_2 a b}{2 \pi d(d+b)}$

⑥  $\frac{\mu_0 I_1 I_2 a b}{2 \pi d(d+b)}$

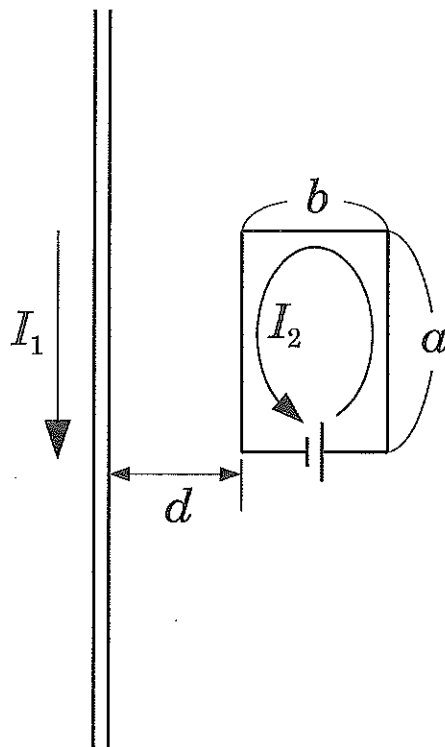


図3

(計 算 用 紙)

第 6 問 次の文章を読み、下の問(問 1 ~ 2)に答えよ。

図 4 に示す回路で、スイッチ S を a 側に入れてコンデンサーを充電した。十分時間がたった後でスイッチを b 側に切り替えたところ、コイルに流れる電流が時間とともに変化する振動電流となった。ここで、電池の起電力  $E$  を  $12\text{ V}$ 、コンデンサーの電気容量  $C$  を  $200\text{ pF}$ 、コイルの自己インダクタンス  $L$  を  $200\text{ }\mu\text{H}$ 、抵抗器の抵抗  $R$  を  $10\text{ k}\Omega$  とする。

問 1 最初にスイッチを a 側に切り替えた瞬間にコンデンサーに流れた電流はいくらか。最も適当なものを、次の①~⑥のうちから一つ選べ。ただし、コンデンサーには電荷がたまっていなかったものとする。  A

- ①  $1.2 \times 10^{-1}$                       ②  $1.2 \times 10^{-2}$                       ③  $1.2 \times 10^{-3}$   
 ④  $1.2 \times 10^{-4}$                       ⑤  $1.2 \times 10^{-5}$                       ⑥  $1.2 \times 10^{-6}$

問 2 コイルに流れる振動電流の振動数はいくらか。最も適当なものを、次の①~⑥のうちから一つ選べ。  Hz

- ①  $2.0 \times 10^6$                       ②  $5.0 \times 10^6$                       ③  $8.0 \times 10^6$   
 ④  $2.0 \times 10^5$                       ⑤  $5.0 \times 10^5$                       ⑥  $8.0 \times 10^5$

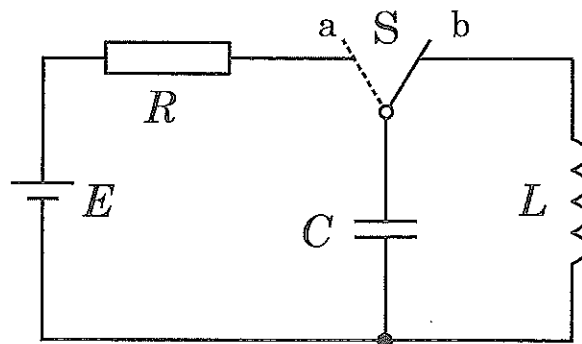


図 4

(計 算 用 紙)

第7問 次の文章を読み、下の問(問1～6)に答えよ。

2つの断熱容器A, Bが図5の様に細い管でつながれていて、コックが閉じられている。容器Aは容積 $4.0 \times 10^{-3} \text{ m}^3$ であり、圧力 $1.5 \times 10^5 \text{ Pa}$ 、温度 $330 \text{ K}$ の単原子分子の理想気体が入っている。容器Bは容積 $6.0 \times 10^{-3} \text{ m}^3$ であり、

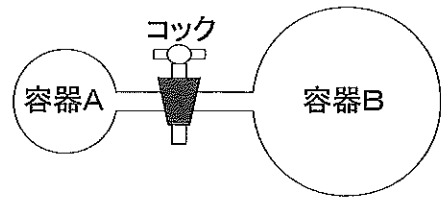


図5

圧力 $4.5 \times 10^5 \text{ Pa}$ 、温度 $270 \text{ K}$ の単原子分子の理想気体が入っている。その後、コックを開いて十分な時間が経過した後、容器A, 容器B内の温度と圧力は同じになり平衡状態に達した。気体と容器との間の熱のやりとりはなく、細い管の容積は無視できるものとする。

問1 コックを開く前の容器A内の気体の物質量 $n_A$ はいくらか。最も適当なものを、次の①～⑥のうちから一つ選べ。  mol

- ① 0.22    ② 0.24    ③ 0.26    ④ 0.28    ⑤ 0.30    ⑥ 0.32

問2 コックを開く前の容器B内の気体の物質量 $n_B$ はいくらか。最も適当なものを、次の①～⑥のうちから一つ選べ。  mol

- ① 0.40    ② 0.60    ③ 0.80    ④ 1.0    ⑤ 1.2    ⑥ 1.4

問3 コックを開く前の容器A内の気体の内部エネルギー $U_A$ はいくらか。最も適当なものを、次の①～⑥のうちから一つ選べ。  J

- ①  $3.0 \times 10^2$                       ②  $4.5 \times 10^2$                       ③  $6.0 \times 10^2$   
 ④  $7.5 \times 10^2$                       ⑤  $9.0 \times 10^2$                       ⑥  $1.2 \times 10^3$

問 4 コックを開く前の容器 B 内の気体の内部エネルギー  $U_B$  はいくらか。最も適当なものを、次の①～⑥のうちから一つ選べ。 14 J

- ①  $2.0 \times 10^3$                       ②  $4.1 \times 10^3$                       ③  $6.3 \times 10^3$   
④  $8.3 \times 10^3$                       ⑤  $1.3 \times 10^4$                       ⑥  $1.6 \times 10^4$

問 5 コックを開いた後の気体の温度はいくらか。最も適当なものを、次の①～⑥のうちから一つ選べ。 15 K

- ① 280      ② 290      ③ 300      ④ 310      ⑤ 320      ⑥ 330

問 6 コックを開いた後の気体の圧力はいくらか。最も適当なものを、次の①～⑥のうちから一つ選べ。 16 Pa

- ①  $1.8 \times 10^5$                       ②  $2.2 \times 10^5$                       ③  $2.8 \times 10^5$   
④  $3.3 \times 10^5$                       ⑤  $3.8 \times 10^5$                       ⑥  $4.4 \times 10^5$

第8問 図6に示す様に、長さ  $L = 40 \text{ mm}$  の2枚のガラス板の端を密着させ、もう一方の端に厚さ  $d$  のフィルムを挟んだ。ガラス板を水平面に置き、真上から波長  $\lambda = 500 \text{ nm}$  の単色光をあてたところ、ガラスに干渉縞が現れた。隔りあう明線の間隔が  $0.25 \text{ mm}$  であったとき、ガラス板に挟んだフィルムの厚さ  $d$  はいくらか。最も適当なものを、次の①～⑥のうちから一つ選べ。 17 mm

- ① 0.02    ② 0.04    ③ 0.08    ④ 0.2    ⑤ 0.4    ⑥ 0.8

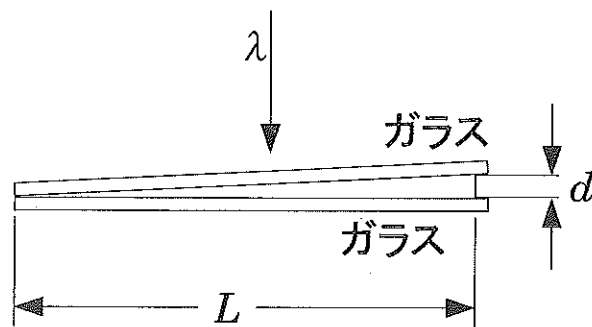


図6



(計 算 用 紙)

**第9問** 次の文章を読み、下の問(問1～3)に答えよ。

電子を電圧 80 kV で加速して金属に衝突させ、さまざまな波長の X 線を発生させた。

問 1 衝突前に電子がもっていた運動エネルギーはいくらか。最も適当なものを、次の①～⑥のうちから一つ選べ。  J

- ①  $1.0 \times 10^{-14}$       ②  $1.3 \times 10^{-14}$       ③  $1.6 \times 10^{-14}$   
④  $1.9 \times 10^{-14}$       ⑤  $2.1 \times 10^{-14}$       ⑥  $2.5 \times 10^{-14}$

問 2 発生した X 線の最短波長はいくらか。最も適当なものを、次の①～⑥のうちから一つ選べ。  m

- ①  $1.0 \times 10^{-11}$       ②  $1.3 \times 10^{-11}$       ③  $1.6 \times 10^{-11}$   
④  $1.9 \times 10^{-11}$       ⑤  $2.1 \times 10^{-11}$       ⑥  $2.5 \times 10^{-11}$

問 3 発生した最短波長の X 線の運動量はいくらか。最も適当なものを、次の①～⑥のうちから一つ選べ。   $\text{kg} \cdot \text{m} \cdot \text{s}^{-1}$

- ①  $1.0 \times 10^{-23}$       ②  $2.1 \times 10^{-23}$       ③  $3.2 \times 10^{-23}$   
④  $4.3 \times 10^{-23}$       ⑤  $5.6 \times 10^{-23}$       ⑥  $8.1 \times 10^{-23}$

(計 算 用 紙)

物理定数表

名 称	記 号	数 値	単 位
標準重力加速度	$g$	9.80665	$\text{m/s}^2$
万有引力定数	$G$	$6.673 \times 10^{-11}$	$\text{N}\cdot\text{m}^2/\text{kg}^2$
絶対零度		- 273.15	$^{\circ}\text{C}$
熱の仕事当量	$J$	4.186	J/cal
気体定数	$R$	8.314	J/(mol $\cdot$ K)
ボルツマン定数	$k$	$1.3807 \times 10^{-23}$	J/K
1 気圧	1 atm	$1.01325 \times 10^5$	Pa
乾燥空気中の音の速さ (0 $^{\circ}\text{C}$ )	$V$	331.5	m/s
真空中の光の速さ	$c$	$2.99792458 \times 10^8$	m/s
真空中のクーロンの法則 の定数	$k_0$	$8.988 \times 10^9$	$\text{N}\cdot\text{m}^2/\text{C}^2$
真空の誘電率	$\epsilon_0$	$8.854 \times 10^{-12}$	F/m
真空の透磁率	$\mu_0$	$1.257 \times 10^{-6}$	$\text{N}/\text{A}^2$ または H/m
電子の質量	$m_e$	$9.109 \times 10^{-31}$	kg
電気素量	$e$	$1.602 \times 10^{-19}$	C
電子の比電荷	$e/m_e$	$1.759 \times 10^{11}$	C/kg
陽子の質量	$m_p$	$1.673 \times 10^{-27}$	kg
中性子の質量	$m_n$	$1.675 \times 10^{-27}$	kg
アボガドロ数	$N_A$	$6.022 \times 10^{23}$	$\text{mol}^{-1}$
プランク定数	$h$	$6.626 \times 10^{-34}$	J $\cdot$ s
1 原子質量単位	1 u	$1.66 \times 10^{-27}$	kg

### 三角関数表

角		正弦	余弦	正接	角		正弦	余弦	正接
度	ラジアン				度	ラジアン			
[°]	[rad]	sin	cos	tan	[°]	[rad]	sin	cos	tan
0	0.0000	0.0000	1.0000	0.0000	45	0.7854	0.7071	0.7071	1.0000
1	0.0175	0.0175	0.9998	0.0175	46	0.8029	0.7193	0.6947	1.0355
2	0.0349	0.0349	0.9994	0.0349	47	0.8203	0.7314	0.6820	1.0724
3	0.0524	1.0000	0.9986	0.0524	48	0.8378	0.7431	0.6691	1.1106
4	0.0698	0.0698	0.9976	0.0699	49	0.8552	0.7547	0.6561	1.1504
5	0.0873	0.0872	0.9962	0.0875	50	0.8727	0.7660	0.6428	1.1918
6	0.1047	0.1045	0.9945	0.1051	51	0.8901	0.7771	0.6293	1.2349
7	0.1222	0.1219	0.9925	0.1228	52	0.9076	0.7880	0.6157	1.2799
8	0.1396	0.1392	0.9903	0.1405	53	0.9250	0.7986	0.6018	1.3270
9	0.1571	0.1564	0.9877	0.1584	54	0.9425	0.8090	0.5878	1.3764
10	0.1745	0.1736	0.9848	0.1763	55	0.9599	0.8192	0.5736	1.4281
11	0.1920	0.1908	0.9816	0.1944	56	0.9774	0.8290	0.5592	1.4826
12	0.2094	0.2079	0.9781	0.2126	57	0.9948	0.8387	0.5446	1.5399
13	0.2269	0.2250	0.9744	0.2309	58	1.0123	0.8480	0.5299	1.6003
14	0.2443	0.2419	0.9703	0.2493	59	1.0297	0.8572	0.5150	1.6643
15	0.2618	0.2588	0.9659	0.2679	60	1.0472	0.8660	0.5000	1.7321
16	0.2793	0.2756	0.9613	0.2867	61	1.0647	0.8746	0.4848	1.8040
17	0.2967	0.2924	0.9563	0.3057	62	1.0821	0.8829	0.4695	1.8807
18	0.3142	0.3090	0.9511	0.3249	63	1.0996	0.8910	0.4540	1.9626
19	0.3316	0.3256	0.9455	0.3443	64	1.1170	0.8988	0.4384	2.0503
20	0.3491	0.3420	0.9397	0.3640	65	1.1345	0.9063	0.4226	2.1445
21	0.3665	0.3584	0.9336	0.3839	66	1.1519	0.9135	0.4067	2.2460
22	0.3840	0.3746	0.9272	0.4040	67	1.1694	0.9205	0.3907	2.3559
23	0.4014	0.3907	0.9205	0.4245	68	1.1868	0.9272	0.3746	2.4751
24	0.4189	0.4067	0.9135	0.4452	69	1.2043	0.9336	0.3584	2.6051
25	0.4363	0.4226	0.9063	0.4663	70	1.2217	0.9397	0.3420	2.7475
26	0.4538	0.4384	0.8988	0.4877	71	1.2392	0.9455	0.3256	2.9042
27	0.4712	0.4540	0.8910	0.5095	72	1.2566	0.9511	0.3090	3.0777
28	0.4887	0.4695	0.8829	0.5317	73	1.2741	0.9563	0.2924	3.2709
29	0.5061	0.4848	0.8746	0.5543	74	1.2915	0.9613	0.2756	3.4874
30	0.5236	0.5000	0.8660	0.5774	75	1.3090	0.9659	0.2588	3.7321
31	0.5411	0.5150	0.8572	0.6009	76	1.3265	0.9703	0.2419	4.0108
32	0.5585	0.5299	0.8480	0.6249	77	1.3439	0.9744	0.2250	4.3315
33	0.5760	0.5446	0.8387	0.6494	78	1.3614	0.9781	0.2079	4.7046
34	0.5934	0.5592	0.8290	0.6745	79	1.3788	0.9816	0.1908	5.1446
35	0.6109	0.5736	0.8192	0.7002	80	1.3963	0.9848	0.1736	5.6713
36	0.6283	0.5878	0.8090	0.7265	81	1.4137	0.9877	0.1564	6.3138
37	0.6458	0.6018	0.7986	0.7536	82	1.4312	0.9903	0.1392	7.1154
38	0.6632	0.6157	0.7880	0.7813	83	1.4486	0.9925	0.1219	8.1443
39	0.6807	0.6293	0.7771	0.8098	84	1.4661	0.9945	0.1045	9.5144
40	0.6981	0.6428	0.7660	0.8391	85	1.4835	0.9962	0.0872	11.4301
41	0.7156	0.6561	0.7547	0.8693	86	1.5010	0.9976	0.0698	14.3007
42	0.7330	0.6691	0.7431	0.9004	87	1.5184	0.9986	0.0523	19.0811
43	0.7505	0.6820	0.7314	0.9325	88	1.5359	0.9994	0.0349	28.6363
44	0.7679	0.6947	0.7193	0.9657	89	1.5533	0.9998	0.0175	57.2900
45	0.7854	0.7071	0.7071	1.0000	90	1.5708	1.0000	0.0000	