

## 2014 年度入学試験問題(前期)

# 理 科 (問 題)

### 注 意

- 1) 理科の問題冊子は全部で 24 ページあり，問題数は，物理 5 問，化学 4 問，生物 5 問である。白紙・余白の部分は計算・下書きに使用してよい。
- 2) 別に解答用紙が 3 枚ある。解答はすべてこの解答用紙の指定欄に記入すること。指定欄以外への記入はすべて無効である。
- 3) 3 枚の解答用紙のすべての所定欄に，それぞれ受験番号を記入すること。氏名を記入してはならない。また，※印の欄には何も記入してはならない。
- 4) 理科は物理・化学・生物のうち 2 科目を選択して解答すること。選択しない科目の解答用紙には(受験番号は忘れず記入の上)用紙全体に大きく×印をつけて，選択しなかったことがはっきりと分かるようにすること。
- 5) 3 科目全部にわたって解答したもの，および解答用紙 3 枚のうち 1 枚に×印のないものは，理科の試験全部が無効となる。
- 6) 問題冊子，解答用紙はともに持ち出してはならない。
- 7) 途中退場または試験終了時には，解答が他の受験生の目に触れないように解答用紙を裏返して，下から順に物理，化学，生物の解答用紙を重ねて，監督者の許可を得た後に退出すること。

# 物 理

[注意] 次のⅠ～Ⅴの5問のうち、Ⅰ～Ⅲの3問については、全員が解答すること。

Ⅳ、Ⅴの2問については、どちらかを選択し、解答せよ。選択しなかった問題の解答欄には、大きく×印をつけよ。

Ⅰ 椅子の端に腰掛けると椅子が転倒することがある。転倒しない椅子を作るため、人間を、大きさが無視できる質量  $m$  の物体  $S$  として考えた。この物体  $S$  は座面上を滑らないものとして、以下の問に答えよ。途中の考え方も記せ。ただし、重力加速度の大きさは  $g$  とし、床は滑らかであるとする。

質量  $M$ 、長辺  $L$ 、短辺  $R$  ( $L > R$ ) の均質な長方形の上板1枚と、一組の辺の長さが  $R$  の長方形の2枚の脚板  $A$ 、 $B$  を用い、図1のような椅子を作った。2枚の脚板は、長さ  $R$  の辺が上板の短辺に平行で、上板に垂直になるよう取り付けられており、脚板  $A$ 、 $B$  の間隔は  $R$  で、上板の中心  $O$  から等距離の位置にある。ただし、上板の厚さ、脚板の厚さと質量の影響は無視できるとする。

問 1  $O$  から脚板  $A$  の方向に、上板の長辺に平行で、 $x$  ( $x > \frac{R}{2}$ ) 離れたところに物体  $S$  を置いたところ、椅子は転倒することはなかった。脚板  $A$ 、 $B$  が上板から受ける力の大きさをそれぞれ求めよ。

問 2 椅子が転倒しないような  $x$  の値の範囲を求めよ。

問 3  $x$  の値によらず椅子が転倒しないために、上板の質量  $M$  が満たさなければならない条件を求めよ。

次に、質量  $M$  で半径  $R$  の円板に 3 本の同じ長さの棒状の脚を、円板に垂直に取り付け、図 2 のような椅子を作った。3 本の脚と円板の接点  $A'$ 、 $B'$ 、 $C'$  は正三角形をなし、正三角形の一辺の長さを  $R$ 、円板の中心  $O'$  から  $A'$ 、 $B'$ 、 $C'$  までの距離を  $O'A' = O'B' = O'C'$  とした。ただし、円板の厚さ、脚の太さと質量の影響は無視できるとする。

問 4  $O'$  から  $A'$  方向へ、 $x$  ( $x > O'A'$ ) 離れたところに物体  $S$  を置いても椅子が転倒しないような  $x$  の値の範囲を求めよ。

問 5 物体  $S$  を円板上のどこに置いても椅子が転倒しないために、円板の質量  $M$  が満たさなければならない条件を求めよ。

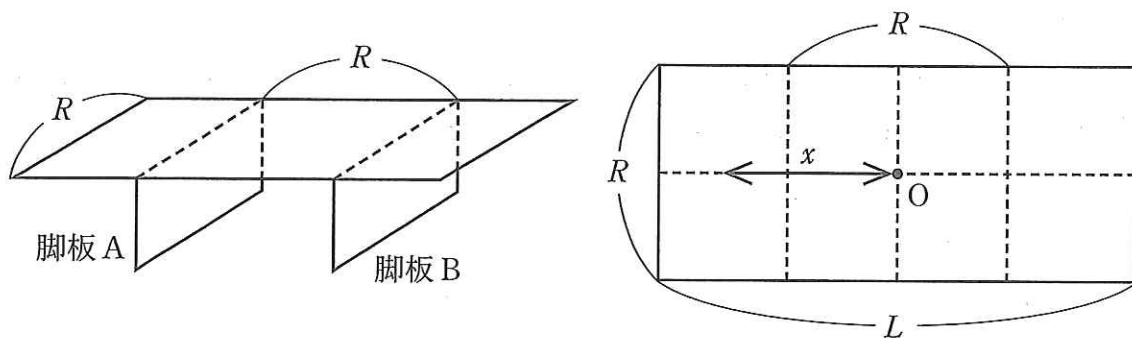


図 1

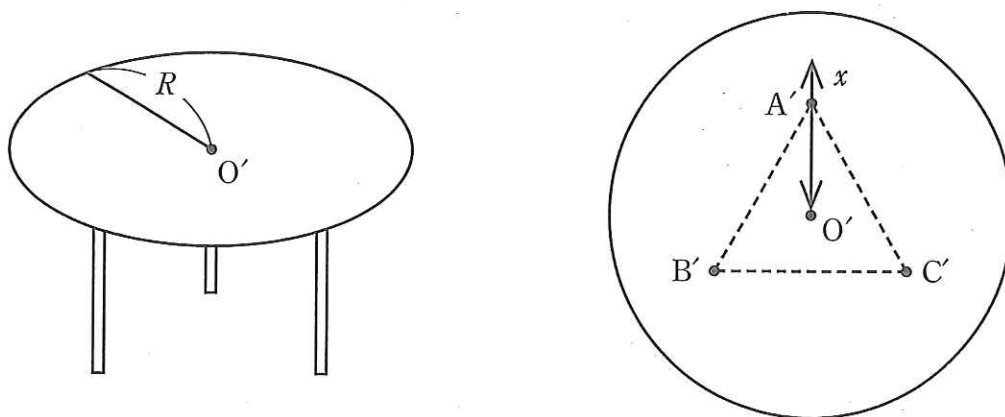


図 2

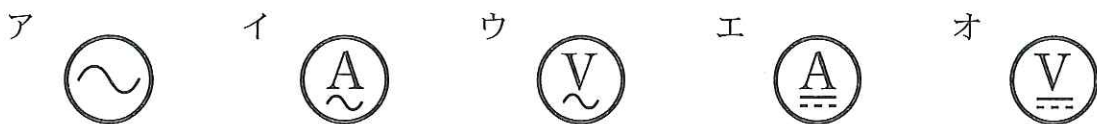
II 次の文章を読み、以下の問いに答えよ。

断面積  $S$ 、長さ  $L$  の導体中に、電荷  $-e$  の自由電子が単位体積当たり  $n$  個で分布しているとする。この導体の両端に電圧  $V$  を加えると、導体には大きさ(ア)の様な電場(電界)が生じる。導体中の自由電子は、この電場から大きさ(イ)の力を受け運動する。そのため、自由電子は加速され、速度は限りなく大きくなるように思われるが、実際には、陽イオンから抵抗力を受け、電子の速さは一定となる。抵抗力の大きさは、自由電子の速さにある比例定数  $k$  を乗じたものとして表されるとすると、自由電子の速さは(ウ)として求まる。よって、導体に流れる電流の大きさは(エ)となり、導体の抵抗の大きさは(オ)として求まる。

問 1 (ア)から(オ)に当てはまる最も適切な文字式を記入せよ。

導体の抵抗を測定する道具にテスターがある。テスターは、電源、電圧計、電流計からなり、図 1 のようにテスターに接続された 2 本のテスター棒を導体に接触させ、テスター内の電圧計と電流計の値から、抵抗の値を表示する。

問 2 図 2 は、あるテスター内部の回路図である。①と②に当てはまる最も適切な記号を、アからオより選び、回路図を完成させよ。



問 3 ある導体  $X$  の抵抗をこのテスターで測ったところ、テスター内の電圧計の値は  $V$ 、電流計の値は  $I$  であった。テスターに表示される抵抗の値はいくらか。

問 4 実際には、テスター棒や、テスター棒と  $X$  の接触点にもそれぞれ抵抗が存在するので、問 3 のテスターの表示値は、 $X$  の真の抵抗値と異なる。 $X$  の真の抵抗値は、問 3 の表示値と比べどのような値となるか説明せよ。ただし、電圧計の内部抵抗は無限大であるとする。



問 5 問 4 の問題を解決するため、図 3 のように 4 本のテスター棒を用いる方法が有効とされている。この方法を用いると、テスターの表示値は、 $X$  の真の抵抗値となる。その理由を説明せよ。ただし、図 3 の①と②には、図 2 の①と②と同じ記号が入るものとし、電圧計の内部抵抗は無限大であるとする。

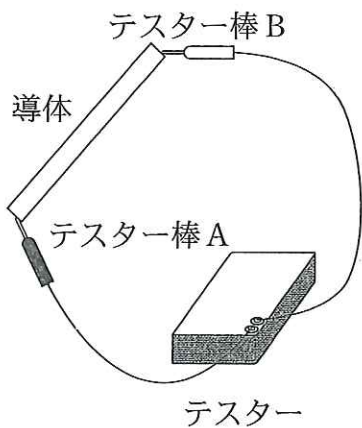


図 1

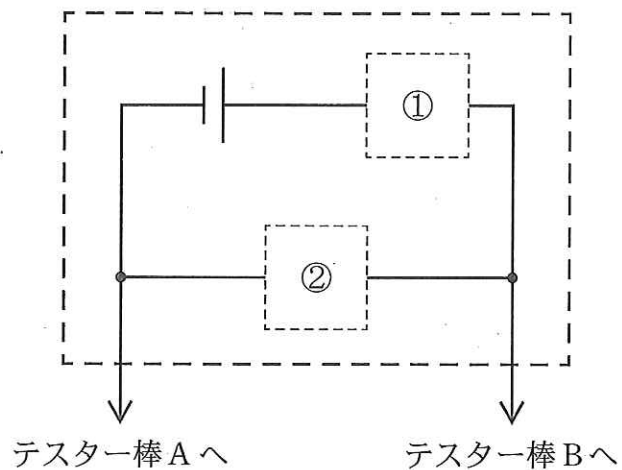


図 2

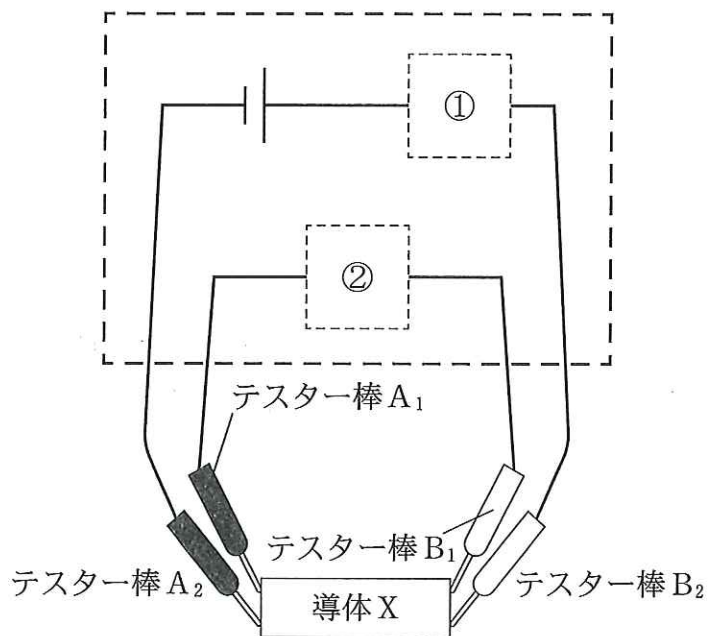


図 3

Ⅲ 絶対屈折率  $n$  ( $n > 1$ ) の一様で透明な物質でできた、1 辺の長さ  $L$  の立方体が、真空中に置かれている。図 1 に示すように、この立方体の 1 つの面 A、これに接する面 B、および面 A と平行なもう 1 枚の面 C を考える。面 A の中心を点 P とし、面 A と面 B の接する辺の中点、および面 B と面 C の接する辺の中点を、それぞれ点 Q、点 R とする。図 2 に示すように、点 P、Q、R を含む断面内で、面 A に対し  $\theta$  の入射角をなして、点 P に単色光線が入射するようにし、 $\theta$  の値を  $90^\circ$  から徐々に小さくしていく。以下の問に答えよ。途中の考え方も記せ。

問 1 図 2 に示すように、立方体を通り抜けた光が面 B から出射するとき、その出射方向が面 B の垂線となす角を  $\phi$  とする。点 P における入射光の屈折角  $\theta'$  と  $\phi$  の間にはどのような関係があるか。

問 2  $\sin \phi$  を、 $n$  と  $\theta$  を用いて表せ。

問 3  $\theta$  の値を小さくしていくと、面 B 上の光の出射点は図 2 中で右側に移動していき、点 R より手前の点 S で消失した。このときの  $\theta$  の値は  $\theta_1$  であった。 $\sin \theta_1$  の値はいくらか。

問 4 QS の長さを  $n$  と  $L$  で表せ。

問 5 問 3 で出射点が面 B 上から消失した時、図 2 に示す面 C 上の点 T から光が出射した。この出射方向が面 C の垂線となす角を  $\phi_1$  とする。 $\sin \phi_1$  の値はいくらか。

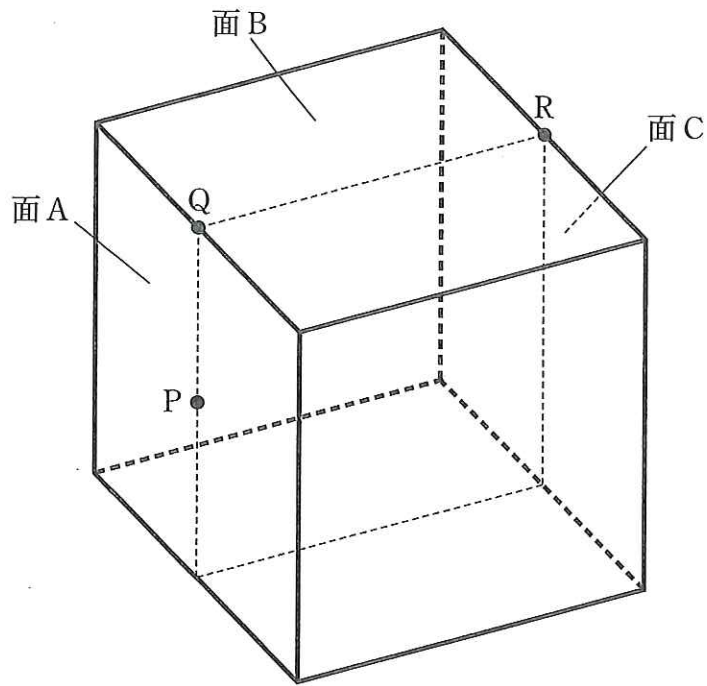


图 1

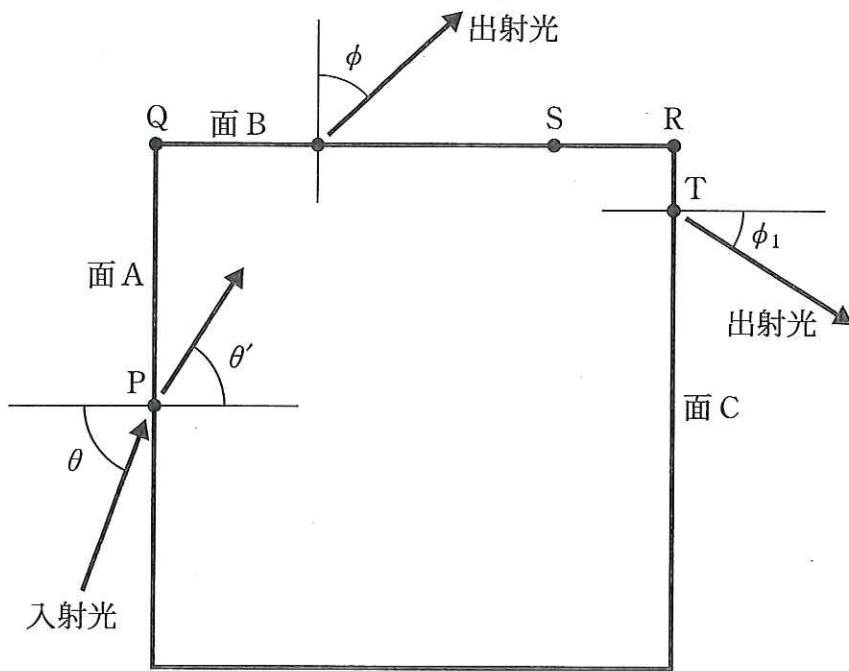


图 2

IV 低温で固体である物質が高温で液体になる現象の、もっとも身近な例の一つが氷の融解である。これについて以下の間に答えよ。問2～問4では、途中の考え方も記し、答は小数点以下第1位を四捨五入して整数とし、単位を付して記すこと。水および氷の比熱をそれぞれ  $4.2 \text{ J}/(\text{g}\cdot\text{K})$  および  $2.1 \text{ J}/(\text{g}\cdot\text{K})$ 、氷の融点と融解熱をそれぞれ  $0^\circ\text{C}$ 、 $334 \text{ J/g}$  とする。

問1 以下の文章中のア～オの空欄に適切な語句を入れよ。

氷の中の水分子は、隣接する分子との結合により束縛されている。これは、バネで束縛された質点のように考えることができ、運動エネルギーとバネの(ア)エネルギーの2種のエネルギーを持つ。氷の温度とは、結合で束縛された水分子が(イ)する運動の激しさの度合いである、と理解できる。氷を加熱していくと水分子の運動が激しくなり、ある温度に達すると、水分子はエネルギーを(ウ)し、束縛位置を離れて自由に運動できるようになる。このエネルギーが融解熱である。氷がゆっくり融解しながら水と共存している間は、氷の温度は水の温度と比べて(エ)。融解熱や、液体が気体になる際の(オ)のように、物質の状態が固体・液体・気体の間を移り変わる際に出入りする熱のことを潜熱と総称する。

問2 熱容量の無視できる断熱性の容器があり、その内部には熱容量の無視できる  $100 \text{ W}$  のヒーターが備え付けられているとする。 $-10^\circ\text{C}$  の氷  $100 \text{ g}$  をこの容器に入れ、ヒーターをオンにする。氷がちょうど全て溶けきるまでに必要な時間を求めよ。ただし、ヒーターから発生した熱は容器内に均一に伝わるものとする。

問3 問2の容器を空にして、これに  $-10^\circ\text{C}$  の氷  $100 \text{ g}$  と  $20^\circ\text{C}$  の水  $200 \text{ g}$  を入れ、ヒーターを使用せずに放置する。じゅうぶんな時間が経過した後で、容器内にある液体の水の総質量とその温度はそれぞれいくらになるか。



問 4 問 3 の状態で、さらにヒーターを 300 秒の間オンにすると、容器内の液体の水の総質量とその温度はいくらになるか。

V 次の文章を読み、以下の問いに答えよ。必要に応じて、 $1\text{ u} = 1.7 \times 10^{-27}\text{ kg}$ 、 $1\text{ eV} = 1.6 \times 10^{-19}\text{ J}$ 、 $\log_{10} 2 = 0.30$ 、 $\log_{10} 3 = 0.48$  を用いてもよい。

原子炉では、 $^{235}\text{U}$ が核分裂するときに発生する中性子の数と速さを適切に加減し、連鎖反応を起こさせ、エネルギー源として利用している。核分裂で放出された中性子は非常に速いので、 $^{235}\text{U}$ の原子核に遭遇しても通り過ぎてしまい、核分裂は起こらない。中性子を適当な速さまで減速すると、非常に高い確率で次の核分裂を起こし、連鎖反応が維持される。適当な速さまで減速した中性子は、物質内の周りの原子や分子と熱平衡状態にあり、その熱運動と同程度のエネルギー、およそ $0.025\text{ eV}$ を持っている。

高速の中性子は、減速材と呼ばれる固体または液体の物質中を通過させ、減速材の原子核と中性子を弾性衝突させることにより、適当な速さまで減速させることができる。減速材の効果を、簡単なモデルを使って考えてみよう。質量 $m$ の中性子が速さ $v_0$ で、静止した減速材の原子核(質量 $M$ )に正面衝突(衝突前後の運動が全て同一直線上にある衝突)したとする。この衝突が弾性衝突の場合、両者の合計の( 1 )と( 2 )は衝突の前後で保存される。したがって、これらの条件から、衝突後の中性子の速さ $v$ は、 $v = ( 3 )$ となり、( A )物質ほど減速の効果が高いことが分かる。よって $^1\text{H}$ 、 $^{32}\text{S}$ 、 $^{16}\text{S}$ 、 $^{35}\text{Cl}$ 、 $^{235}\text{U}$ を減速の効果が高い順に並べると、( 4 )となる。

実際のところ正面衝突は非常にまれであり、減速材の効果はもっと低い。 $^1\text{H}$ を例に考えてみる。静止した $^1\text{H}$ と正面衝突する場合、1回の弾性衝突で中性子の速さは( 5 )となる。一方、衝突後、中性子が衝突前の進行方向と $60^\circ$ の角度をなして進む場合、1回の弾性衝突後、中性子の速さは衝突前の( 6 )%となる。

問 1 ( 1 )から( 6 )に入る最も適切な言葉、文字式、数字などを記せ。

問 2 ( A )に入る言葉を20文字以内で記せ。

問 3 下線部の中性子の速さとして最も適当なものを，次の選択肢の中から選べ。

- ア. 0.02 m/s      イ. 0.2 m/s      ウ. 2 m/s      エ. 20 m/s  
オ. 200 m/s      カ. 2000 m/s      キ. 20000 m/s      ク. 200000 m/s

問 4 減速材に ${}^2\text{H}$ を用いた場合，1回の正面衝突で中性子の速さは，衝突前の何%になるか。有効数字2桁で答えよ。

問 5 問4の時， $2.0 \times 10^7$  m/s で核分裂反応から飛び出した中性子が連鎖反応を起こすためには，正面衝突を何回起こす必要があるか。整数で答えよ。