

受験番号					氏名	
------	--	--	--	--	----	--

2014年度

理 科

注 意 事 項

1. 試験開始の合図があるまで、この問題冊子を開いてはいけない。
2. 出題分野、頁および選択方法は、下表のとおりである。

出題分野	頁	選 択 方 法
物 理	1～18	左の3分野のうちから2分野を選択し、 解答しなさい。
化 学	19～29	
生 物	30～42	

3. 試験開始後、頁の落丁・乱丁及び印刷不鮮明、解答用紙の汚れ等に気付いた場合は、手を挙げて監督者に知らせること。
4. 監督者の指示にしたがって解答用紙の該当欄に下記のようにそれぞれ正しく記入し、マークせよ。

① 受験番号欄

受験番号を4ケタで記入し、さらにその下のマーク欄に該当する4ケタをマークせよ。(例)受験番号0025番→

0	0	2	5
---	---	---	---

と記入。

② 氏名欄 氏名・フリガナを記入せよ。

③ 解答分野欄

解答する分野名2つを○で囲み、さらにその下のマーク欄にマークせよ。

5. 受験番号および解答する分野が正しくマークされていない場合は、採点できないことがある。
6. 解答は、解答用紙の解答欄にHB鉛筆で正確にマークせよ。


例えば

15

 と表示された問題の正答として④を選んだ場合は、次の(例)のように解答番号15の解答欄の④を濃く完全にマークせよ。薄いもの、不完全なものは解答したことになる。

(例)

解答番号	解 答 欄									
15	①	②	③	●	⑤	⑥	⑦	⑧	⑨	⑩

7. 解答を修正する場合は必ず「消しゴム」であとが残らないように完全に消すこと。鉛筆の色や消しくずが残ったり、のような消し方などをした場合は、修正したことにならない。
8. 解答をそれぞれの問題に指定された数と異なる数をマークした場合は無解答とする。
9. 問題冊子の余白等は、適宜利用してよいが、どの頁も切り離してはならない。
10. 試験終了後、問題冊子および解答用紙を机上に置き、試験監督者の指示に従い退場しなさい。

東京医科大学医学部医学科一般入学試験第1次試験におきまして、
物理の問題に誤記がありましたので、以下のような処置を行いました。

1. 試験問題第7問、問4 (p13)、波動の問題文において「変位」とすべきところ「振幅」という言葉を用いたため解答不能となった。
2. 物理受験者全員を正解としました。

物 理

解答にあたっての諸注意

1. 各設問の後に、解答番号、解答形式、単位が記されているので、その解答様式にしたがって解答すること。
2. 計算に用いる数値は、解答の有効数字の桁数より1桁多くしたものとすること。
3. 各問題を解くために必要な定数を記した定数表と三角関数表を物理の問題の最後に添付した。

第1問 次の文章を読み、下の問(問1～4)に答えよ。

ある物体が xy 平面上を移動した。物体の x 、 y 方向の加速度をそれぞれ a_x 、 a_y とし、それらの時間変化を図1に示す。ここで、時刻 $t=0$ のときに、物体は原点で静止していたものとする。

問1 $t=15\text{ s}$ のときの物体の加速度の大きさはいくらか。最も適当なものを、次の①～⑥のうちから一つ選べ。 m/s^2

- ① 9.0 ② 8.5 ③ 6.3 ④ 4.5 ⑤ 3.5 ⑥ 2.0

問2 $t=20\text{ s}$ のときの物体の速さはいくらか。最も適当なものを、次の①～⑥のうちから一つ選べ。 m/s

- ① 21 ② 42 ③ 63 ④ 84 ⑤ 108 ⑥ 121

問 3 $t = 30 \text{ s}$ のときの物体の x 方向の座標 x はいくらか。最も適当なものを、次の①～⑥のうちから一つ選べ。 m

- ① 100 ② 600 ③ 400 ④ 800 ⑤ 200 ⑥ 300

問 4 $t = 40 \text{ s}$ のときの物体の y 方向の座標 y はいくらか。最も適当なものを、次の①～⑥のうちから一つ選べ。 m

- ① 1000 ② 1400 ③ 1200 ④ 1800 ⑤ 2000 ⑥ 1600

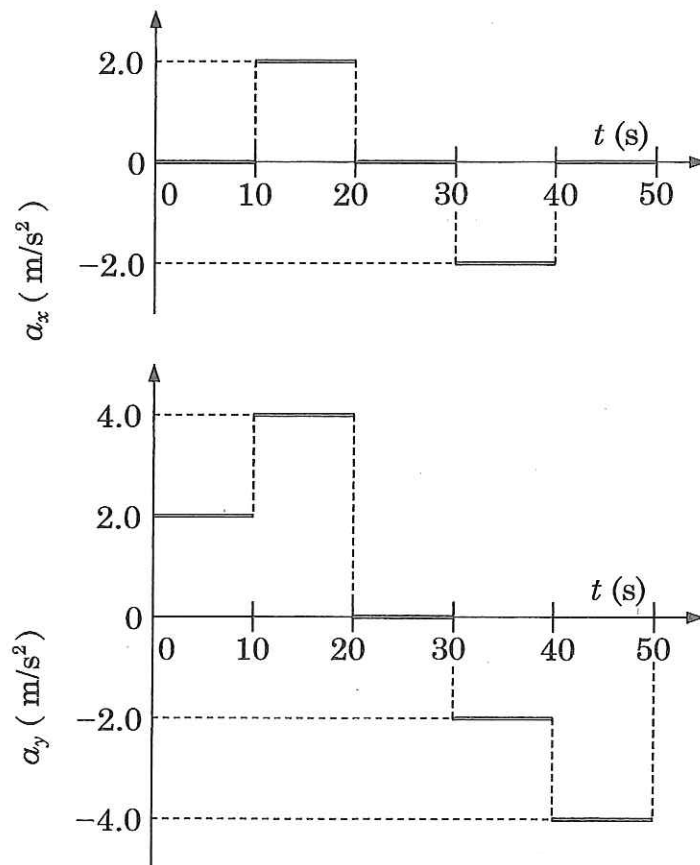


図 1

第2問 次の文章を読み、下の問(問1～3)に答えよ。

図2に示すように、ばね定数 k [N/m] のばねの一方を壁に固定し、なめらかな水平面上に置き、ばねのもう一方に質量 m_1 [kg] の台を付けて設置した。ばねと台はばねの自然長の位置で静止した。質量 m_2 [kg] の物体を速さ v_0 [m/s] で台に向かって発射したところ、物体は台に衝突した後、台と一体になり、ばねが縮んだ。ばねは縮んだ後に伸び、ばねの伸びが物体が衝突する前の長さまで戻ったときに、物体は台から離れて水平方向に進んだ。ここで、ばねの質量は無視できるものとする。また、台や物体と水平面間の摩擦は無視できるものとする。

問1 ばねが最も縮んだ長さはいくらか。最も適当なものを、次の①～⑥のうちから一つ選べ。 m

- ① $\sqrt{\frac{m_2}{k}} v_0$ ② $\sqrt{\frac{m_1 + m_2}{k}} v_0$ ③ $\sqrt{\frac{m_2^2}{k(m_1 + m_2)}} v_0$
 ④ $\sqrt{\frac{m_1^2}{k(m_1 + m_2)}} v_0$ ⑤ $\sqrt{\frac{m_1}{k}} v_0$ ⑥ $\sqrt{\frac{m_2^2}{km_1}} v_0$

問2 物体が台から離れたときの速さ v_1 はいくらか。最も適当なものを、次の①～⑥のうちから一つ選べ。 m/s

- ① v_0 ② $\frac{m_1}{m_1 + m_2} v_0$ ③ $\frac{m_2}{m_1 + m_2} v_0$
 ④ $\sqrt{\frac{m_1}{m_1 + m_2}} v_0$ ⑤ $\sqrt{\frac{m_2}{m_1 + m_2}} v_0$ ⑥ $\sqrt{\frac{m_1}{m_2}} v_0$

問3 物体が台から離れた後、台は振動を始めた。その振動の周期はいくらか。最も適当なものを、次の①～⑥のうちから一つ選べ。 s

- ① $2\pi\sqrt{\frac{m_1}{k}}$ ② $2\pi\sqrt{\frac{m_2}{k}}$ ③ $2\pi\sqrt{\frac{m_1 + m_2}{k}}$
 ④ $2\pi\sqrt{\frac{(m_1 + m_2)^2}{km_1}}$ ⑤ $2\pi\sqrt{\frac{(m_1 + m_2)^2}{km_2}}$ ⑥ $2\pi\sqrt{\frac{m_1^2}{k(m_1 + m_2)}}$

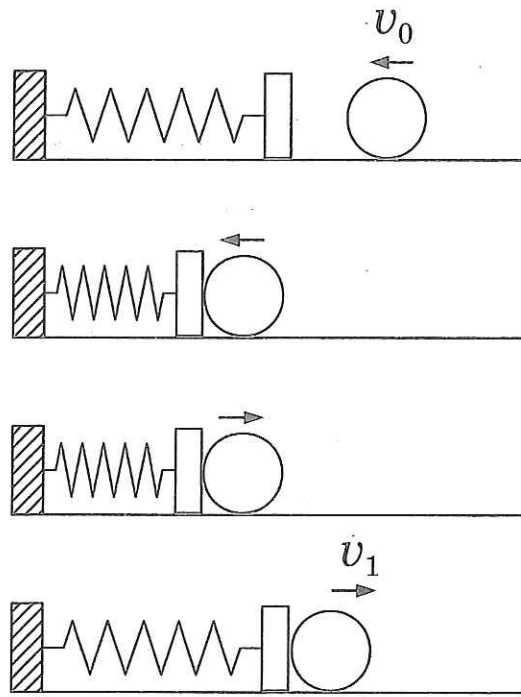


图 2

第3問 次の文章を読み、下の問(問1～2)に答えよ。

図3に示すように、 xy 平面上の位置A($-a, 0$)に負の電荷 $-Q$ 、位置B($a, 0$)に正の電荷 Q_1 の、二つの点電荷が固定されている。

問1 図中の位置C($-a, 2a$)における電界の y 方向の成分が0になるのは、 Q_1 がいくらのときか。最も適当なものを、次の①～⑥のうちから一つ選べ。

8

- | | | |
|----------------|----------------|---------------|
| ① $2\sqrt{2}Q$ | ② $8Q$ | ③ $\sqrt{2}Q$ |
| ④ $4Q$ | ⑤ $4\sqrt{2}Q$ | ⑥ $2Q$ |

問2 図中の位置D(a, a)における電位が0になるのは、 Q_1 がいくらのときか。最も適当なものを、次の①～⑥のうちから一つ選べ。

9

- | | | |
|------------------|-------------------------|-------------------------|
| ① $\frac{1}{2}Q$ | ② $\frac{1}{\sqrt{5}}Q$ | ③ $\frac{2}{\sqrt{5}}Q$ |
| ④ $\frac{1}{5}Q$ | ⑤ $\frac{3}{\sqrt{5}}Q$ | ⑥ $\frac{3}{5}Q$ |

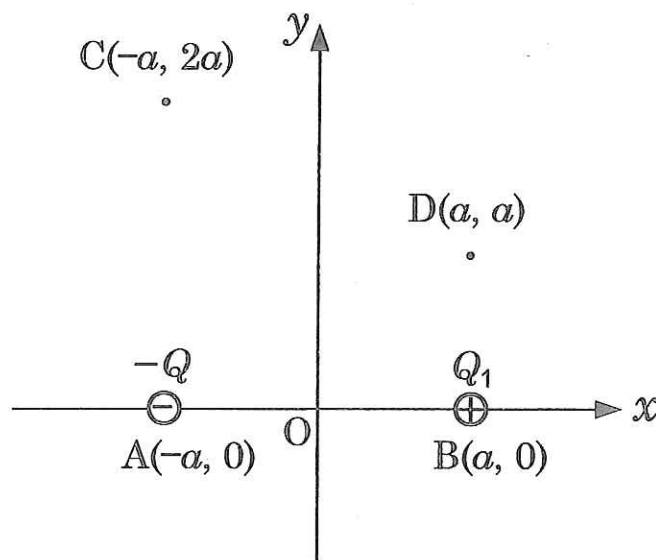


図3

(計 算 用 紙)

第4問 次の文章を読み、下の問(問1～2)に答えよ。

電源 E と抵抗 $R_1 \sim R_5$ を使って図4に示すような回路を組んだところ、抵抗 R_5 に 2.0 mA の電流が流れた。ここで電源 E の内部抵抗や回路を構成する電線の抵抗は無視できるものとする。

問1 電源 E の起電力はいくらか。最も適当なものを、次の①～⑥のうちから一つ選べ。 V

- ① 43 ② 32 ③ 21 ④ 14 ⑤ 10 ⑥ 7.0

問2 R_1 に流れる電流はいくらか。最も適当なものを、次の①～⑥のうちから一つ選べ。 mA

- ① 1.0 ② 2.0 ③ 3.0 ④ 4.0 ⑤ 5.0 ⑥ 6.0

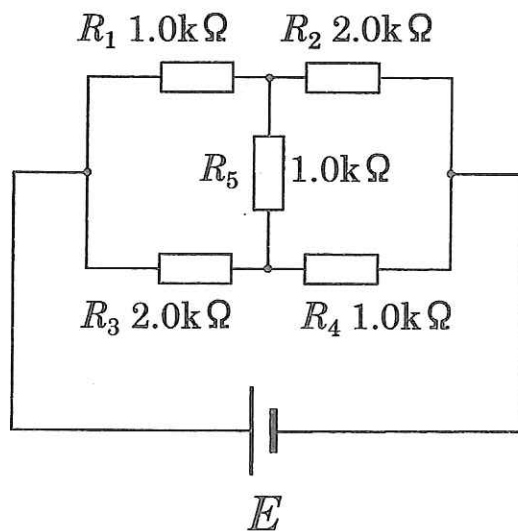


図4

(計 算 用 紙)

第5問 図5に示す様に、磁束密度 B [T] の均一な磁界中で半径 a [m] の細い金属の円環を回転させた。回転の軸は磁場の方向に垂直であり、回転数は1秒間あたり5回であった。円環の一部を切ったときにその両端に表れる電圧はいくらか。ここで、時刻 $t = 0$ のときに、磁界の方向と円環の作る面とは垂直であるとする。最も適当なものを、次の①～⑥のうちから一つ選べ。 12 V

- ① $5Ba^2 \sin 5t$ ② $10Ba^2 \sin 10t$ ③ $5\pi Ba^2 \sin 5\pi t$
 ④ $5\pi^2 Ba^2 \sin 5\pi t$ ⑤ $10\pi Ba^2 \sin 10\pi t$ ⑥ $10\pi^2 Ba^2 \sin 10\pi t$

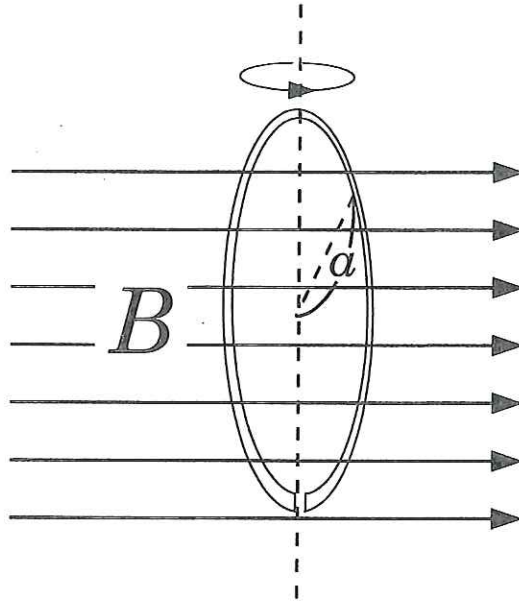


図5

(計 算 用 紙)

第6問 次の文章を読み、下の問(問1～5)に答えよ。

シリンダー内に、1.0 molの単原子分子の理想気体を入れ、その状態を図6に示す様に、 $A \rightarrow B \rightarrow C \rightarrow D \rightarrow A$ と変化させた。

問1 状態Aの温度はいくらか。最も適当なものを、次の①～⑥のうちから一つ選べ。 K

- ① 200 ② 240 ③ 300 ④ 360 ⑤ 420 ⑥ 500

問2 状態Cの温度はいくらか。最も適当なものを、次の①～⑥のうちから一つ選べ。 K

- ① 480 ② 620 ③ 880 ④ 1230 ⑤ 1440 ⑥ 1640

問3 $D \rightarrow A$ の過程で気体がした仕事はいくらか。最も適当なものを、次の①～⑥のうちから一つ選べ。 J

- ① 2.0×10^3 ② 4.0×10^3 ③ 6.0×10^3
④ -2.0×10^3 ⑤ -4.0×10^3 ⑥ -6.0×10^3

問4 $A \rightarrow B$ の過程で、気体の内部エネルギーの増加分はいくらか。最も適当なものを、次の①～⑥のうちから一つ選べ。 J

- ① 3.0×10^3 ② 4.6×10^3 ③ 7.5×10^3
④ -3.0×10^3 ⑤ -4.6×10^3 ⑥ -7.5×10^3

問 5 この過程 1 サイクルにおける熱効率は何%か。最も適当なものを、次の①～⑥のうちから一つ選べ。 %

- ① 5.0 ② 7.5 ③ 11 ④ 17 ⑤ 21 ⑥ 32

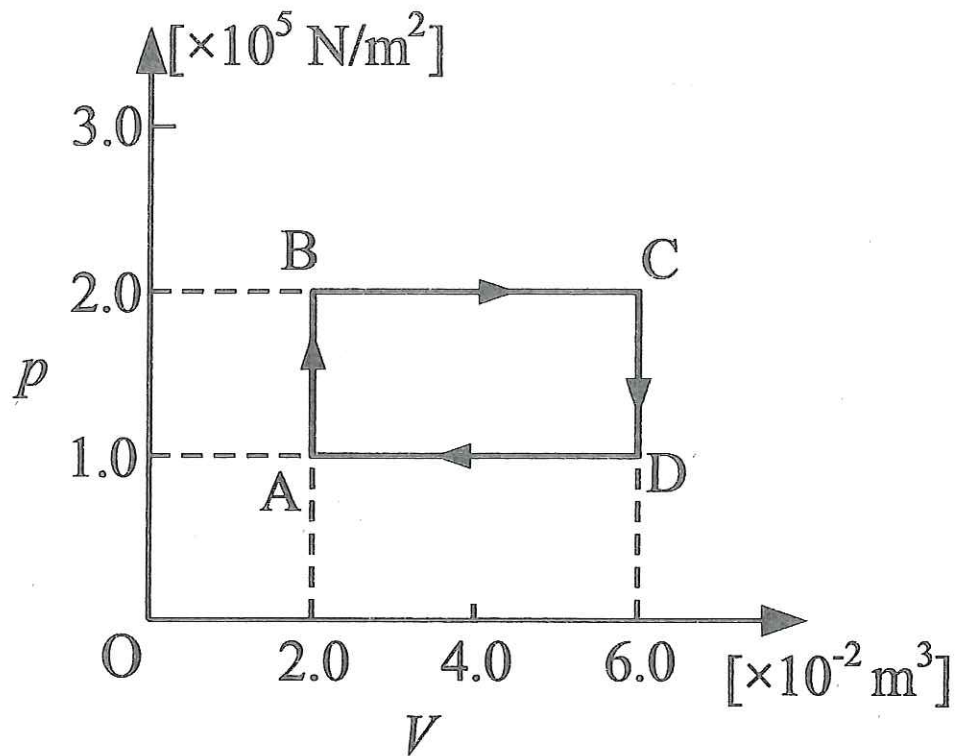


図 6

第7問 次の文章を読み、下の問(問1～4)に答えよ。

波源から送り出された、波長 20 cm、振幅 6.0 cm の正弦波が、速さ 5.0 cm/s で媒質中を x 軸の負の向きに進んでいる。波は原点 0 で固定端反射をする。図7の状態の時刻を $t = 0$ s とする。また、図7、図8の y 軸は原点を通る。

問1 $t = 3.5$ s のときの入射波のみを表す図として、最も適当なものを、図8に示す解答群の①～⑫のうちから一つ選べ。 18

問2 $t = 16.0$ s のときの反射波のみを表す図として、最も適当なものを、図8に示す解答群の①～⑫のうちから一つ選べ。 19

問3 $t = 15.5$ s のときの入射波と反射波の合成波を表す図として、最も適当なものを、図8に示す回答群の①～⑫のうちから一つ選べ。 20

問4 $t = 9.5$ s のとき、 $x = 15$ cm における媒質の振幅はいくらか。最も適当なものを、次の①～⑪のうちから一つ選べ。 21 cm

- ① 0 ② 3.0 ③ 4.2 ④ 6.0 ⑤ 8.4 ⑥ 12
 ⑦ -12 ⑧ -8.4 ⑨ -6.0 ⑩ -4.2 ⑪ -3.0

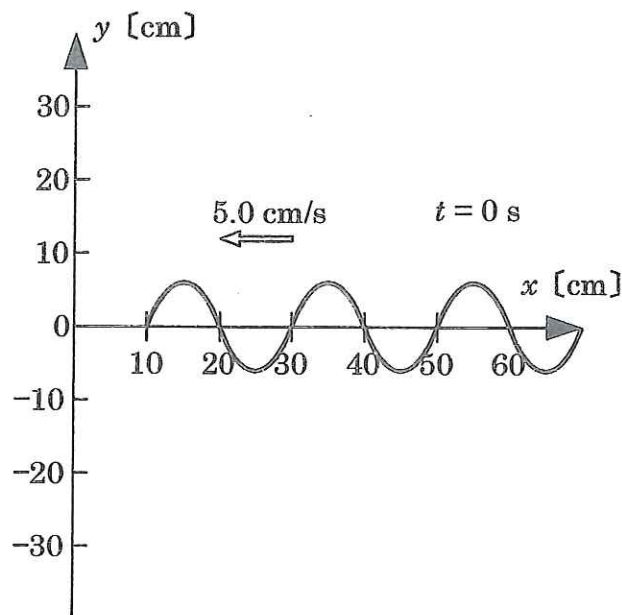


図7

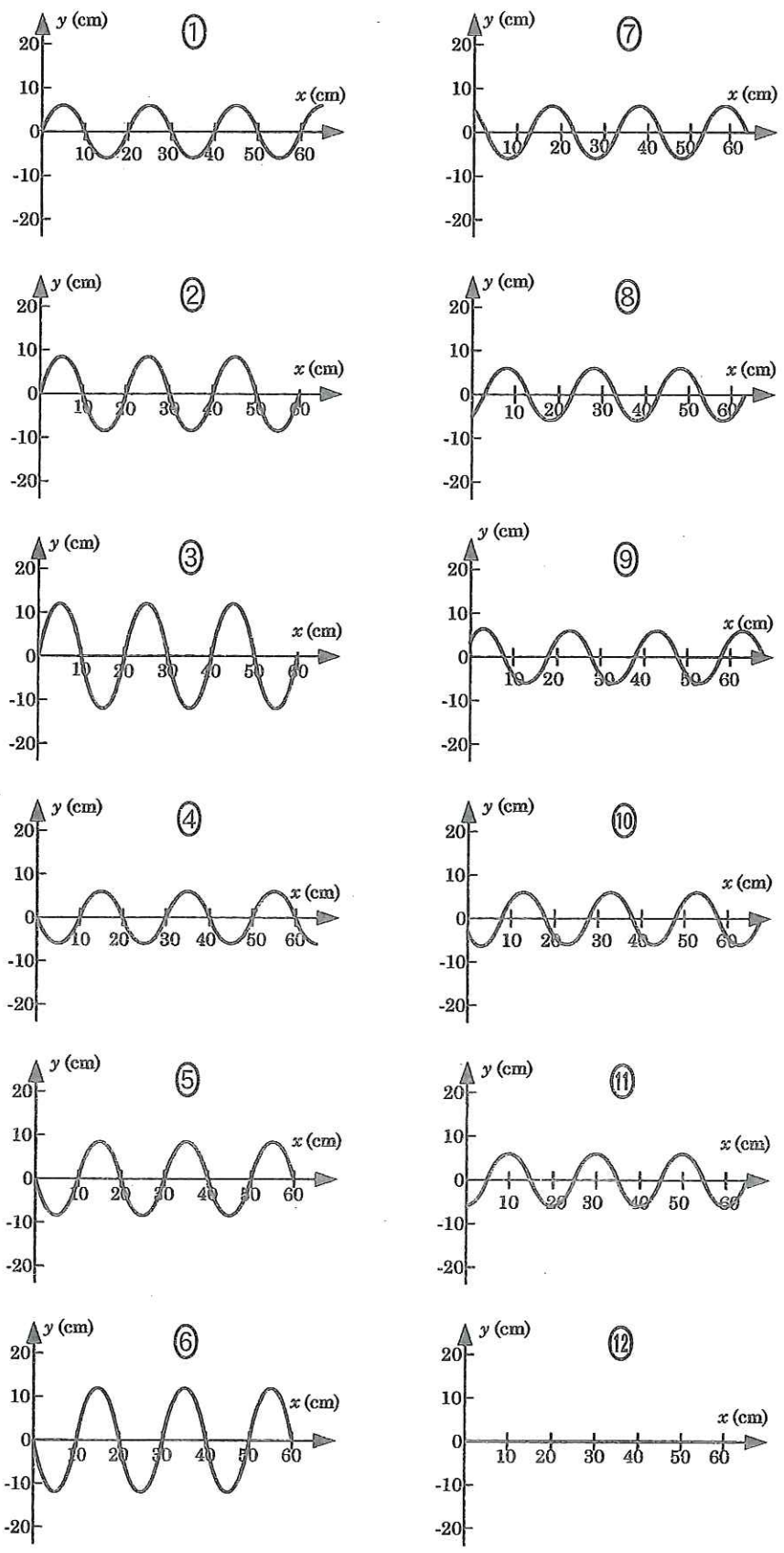


图 8 解答群

第8問 次の文章を読み、下の問(問1～2)に答えよ。

図9に示す様に、1 mmあたり667本の溝を刻んだ回折格子に垂直に波長 λ (nm)の単色光を当てたところ、回折角 20° のところから1次の回折光が表れた。

問1 単色光の波長 λ はいくらになるか。最も適当なものを、次の①～⑥のうちから一つ選べ。 nm

- ① 513 ② 682 ③ 342 ④ 546 ⑤ 728 ⑥ 364

問2 2次の回折光は回折角何度のところに表れるか。最も適当なものを、次の①～⑥のうちから一つ選べ。 °

- ① 39 ② 40 ③ 41 ④ 42 ⑤ 43 ⑥ 44

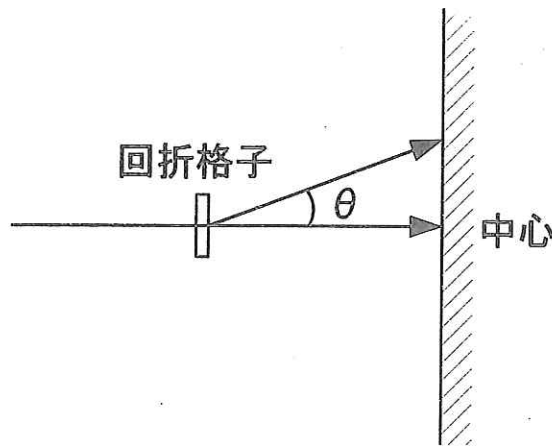


図9

第9問 次の文章を読み、下の問(問1～2)に答えよ。

真空中で波長 $5.0 \times 10^{-7} \text{ m}$ の単色光を、限界振動数が $4.0 \times 10^{14} \text{ Hz}$ の金属に当てたところ光電子が飛び出した。

問1 単色光の光子のエネルギーはいくらか。最も適当なものを、次の①～⑥のうちから一つ選べ。 eV

- ① 1.5 ② 2.5 ③ 3.5 ④ 4.0 ⑤ 50 ⑥ 6.6

問2 放出された光電子のエネルギーの最大値はいくらか。最も適当なものを、次の①～⑥のうちから一つ選べ。 eV

- ① 0.41 ② 0.62 ③ 0.83 ④ 1.2 ⑤ 2.4 ⑥ 3.2

物理定数表

名 称	数 値
重力加速度	$g \doteq 9.8 \text{ m/s}^2$
空気の真空に対する屈折率(0 °C, 1 atm)	$n = 1.0003$
水の空気に対する屈折率	$n = 1.33$
熱の仕事当量	4.19 J/cal
絶対零度	- 273 °C
1 気圧	1 atm = $1.01 \times 10^5 \text{ Pa}$
気体定数	$R = 8.31 \text{ J}/(\text{mol}\cdot\text{K})$
乾燥空気中の音速(0 °C)	$V = 331.5 \text{ m/s}$
空気の密度(0 °C, 1 atm)	1.293 kg/m^3
ヘリウムの密度(0 °C, 1 atm)	$1.785 \times 10^{-1} \text{ kg/m}^3$
真空の誘電率	$\epsilon_0 = 8.85 \times 10^{-12} \text{ F/m}$
真空の透磁率	$\mu_0 = 1.26 \times 10^{-6} \text{ H/m}$
電気素量	$e = 1.60 \times 10^{-19} \text{ C}$
クーロンの法則の定数(真空中)	$k_0 = 8.99 \times 10^9 \text{ N}\cdot\text{m}^2/\text{C}^2$
電子の質量	$9.11 \times 10^{-31} \text{ kg}$
電子の比電荷	$1.76 \times 10^{11} \text{ C/kg}$
1 原子質量単位	1 u = $1.66 \times 10^{-27} \text{ kg}$
アボガドロ数	$N_0 = 6.02 \times 10^{23} \text{ mol}^{-1}$
万有引力定数	$G = 6.67 \times 10^{-11} \text{ N}\cdot\text{m}^2/\text{kg}^2$
真空中の光速	$c = 3.00 \times 10^8 \text{ m/s}$
プランク定数	$h = 6.63 \times 10^{-34} \text{ J}\cdot\text{s}$

三角関数表

角		正弦	余弦	正接	角		正弦	余弦	正接
度 [°]	ラジアン [rad]				度 [°]	ラジアン [rad]			
0	0.0000	0.0000	1.0000	0.0000	45	0.7854	0.7071	0.7071	1.0000
1	0.0175	0.0175	0.9998	0.0175	46	0.8029	0.7193	0.6947	1.0355
2	0.0349	0.0349	0.9994	0.0349	47	0.8203	0.7314	0.6820	1.0724
3	0.0524	0.0523	0.9986	0.0524	48	0.8378	0.7431	0.6691	1.1106
4	0.0698	0.0698	0.9976	0.0699	49	0.8552	0.7547	0.6561	1.1504
5	0.0873	0.0872	0.9962	0.0875	50	0.8727	0.7660	0.6428	1.1918
6	0.1047	0.1045	0.9945	0.1051	51	0.8901	0.7771	0.6293	1.2349
7	0.1222	0.1219	0.9925	0.1228	52	0.9076	0.7880	0.6157	1.2799
8	0.1396	0.1392	0.9903	0.1405	53	0.9250	0.7986	0.6018	1.3270
9	0.1571	0.1564	0.9877	0.1584	54	0.9425	0.8090	0.5878	1.3764
10	0.1745	0.1736	0.9848	0.1763	55	0.9599	0.8192	0.5736	1.4281
11	0.1920	0.1908	0.9816	0.1944	56	0.9774	0.8290	0.5592	1.4826
12	0.2094	0.2079	0.9781	0.2126	57	0.9948	0.8387	0.5446	1.5399
13	0.2269	0.2250	0.9744	0.2309	58	1.0123	0.8480	0.5299	1.6003
14	0.2443	0.2419	0.9703	0.2493	59	1.0297	0.8572	0.5150	1.6643
15	0.2618	0.2588	0.9659	0.2679	60	1.0472	0.8660	0.5000	1.7321
16	0.2793	0.2756	0.9613	0.2867	61	1.0647	0.8746	0.4848	1.8040
17	0.2967	0.2924	0.9563	0.3057	62	1.0821	0.8829	0.4695	1.8807
18	0.3142	0.3090	0.9511	0.3249	63	1.0996	0.8910	0.4540	1.9626
19	0.3316	0.3256	0.9455	0.3443	64	1.1170	0.8988	0.4384	2.0503
20	0.3491	0.3420	0.9397	0.3640	65	1.1345	0.9063	0.4226	2.1445
21	0.3665	0.3584	0.9336	0.3839	66	1.1519	0.9135	0.4067	2.2460
22	0.3840	0.3746	0.9272	0.4040	67	1.1694	0.9205	0.3907	2.3559
23	0.4014	0.3907	0.9205	0.4245	68	1.1868	0.9272	0.3746	2.4751
24	0.4189	0.4067	0.9135	0.4452	69	1.2043	0.9336	0.3584	2.6051
25	0.4363	0.4226	0.9063	0.4663	70	1.2217	0.9397	0.3420	2.7475
26	0.4538	0.4384	0.8988	0.4877	71	1.2392	0.9455	0.3256	2.9042
27	0.4712	0.4540	0.8910	0.5095	72	1.2566	0.9511	0.3090	3.0777
28	0.4887	0.4695	0.8829	0.5317	73	1.2741	0.9563	0.2924	3.2709
29	0.5061	0.4848	0.8746	0.5543	74	1.2915	0.9613	0.2756	3.4874
30	0.5236	0.5000	0.8660	0.5774	75	1.3090	0.9659	0.2588	3.7321
31	0.5411	0.5150	0.8572	0.6009	76	1.3265	0.9703	0.2419	4.0108
32	0.5585	0.5299	0.8480	0.6249	77	1.3439	0.9744	0.2250	4.3315
33	0.5760	0.5446	0.8387	0.6494	78	1.3614	0.9781	0.2079	4.7046
34	0.5934	0.5592	0.8290	0.6745	79	1.3788	0.9816	0.1908	5.1446
35	0.6109	0.5736	0.8192	0.7002	80	1.3963	0.9848	0.1736	5.6713
36	0.6283	0.5878	0.8090	0.7265	81	1.4137	0.9877	0.1564	6.3138
37	0.6458	0.6018	0.7986	0.7536	82	1.4312	0.9903	0.1392	7.1154
38	0.6632	0.6157	0.7880	0.7813	83	1.4486	0.9925	0.1219	8.1443
39	0.6807	0.6293	0.7771	0.8098	84	1.4661	0.9945	0.1045	9.5144
40	0.6981	0.6428	0.7660	0.8391	85	1.4835	0.9962	0.0872	11.4301
41	0.7156	0.6561	0.7547	0.8693	86	1.5010	0.9976	0.0698	14.3007
42	0.7330	0.6691	0.7431	0.9004	87	1.5184	0.9986	0.0523	19.0811
43	0.7505	0.6820	0.7314	0.9325	88	1.5359	0.9994	0.0349	28.6363
44	0.7679	0.6947	0.7193	0.9657	89	1.5533	0.9998	0.0175	57.2900
45	0.7854	0.7071	0.7071	1.0000	90	1.5708	1.0000	0.0000	